

faneco



**ROZWIĄZANIA
DO TOALET
PUBLICZNYCH**

**KOLEKCJE
2026**



O NAS

Od 15 lat tworzymy nowoczesne i funkcjonalne wyposażenie toalet publicznych, które zapewnia higienę, bezpieczeństwo i wygodę użytkowania.

Oferujemy rozwiązania dostosowane do różnych potrzeb: od ekonomicznych po designerskie, w tym również dla osób z niepełnosprawnościami.

Współpracujemy z deweloperami, architektami i hurtowniami, pomagając tworzyć nowoczesne i funkcjonalne przestrzenie publiczne.



SPIS TREŚCI

KOLEKCJA HIT	5	KOLEKCJA POP	43	ARMATURA ŁAZIENKOWA	95
Przegląd kolekcji	6	Przegląd kolekcji	44	Przegląd kolekcji	96
Specyfikacja produktów	12	Specyfikacja produktów	46	Specyfikacja produktów	98
KOLEKCJA CALMA	20	KOLEKCJA TOP	51	PRZEWIJAKI DLA NIEMOWLĄT	101
Przegląd kolekcji	21	Specyfikacja produktów	51	Przegląd kolekcji	102
Specyfikacja produktów	23	ŁAZIENKI BEZ BARIER	53	Specyfikacja produktów	103
KOLEKCJA DARK	26	Poręcze	54	SANITARIATY ZE STALI NIERDZEWNEJ	106
Specyfikacja produktów	27	Siedziska	66	Przegląd kolekcji	107
KOLEKCJA DUO	28	Akcesoria	70	Specyfikacja produktów	109
Specyfikacja produktów	29	SUSZARKI	71	ZESTAWY DO ZABUDOWY	115
KOLEKCJA ECO	30	Do włosów	73	ARTYKUŁY EKSPLOATACYJNE	117
Specyfikacja produktów	31	Do rąk	77	ALFABETYCZNY INDEKS PRODUKTÓW	120
KOLEKCJA JET	32	LUSTRA	84	KONTAKT	123
Przegląd kolekcji	33	Przegląd kolekcji	85		
Specyfikacja produktów	34	Specyfikacja produktów	87		
KOLEKCJA LUNA	36	KOSZE PEDAŁOWE	91		
Specyfikacja produktów	37	Specyfikacja produktów	92		
KOLEKCJA MED/LAB	39	PISUARY BEZWODNE	93		
Przegląd kolekcji	40	Specyfikacja produktów	94		
Specyfikacja produktów	41				



KOLEKCJA HIT

Modny minimalizm, elegancja i wysoka funkcjonalność

Materiał:

- Stal nierdzewna

Dostępne wykończenia:

- Srebrna, naturalna stal
- Srebrna z powłoką antyfinger
- Głęboka, matowa czerń
- Czysta elegancka biel

Produkty w kolekcji:

Dozowniki mydeł i środków dezynfekcyjnych

Podajniki ręczników w listkach i w roli

Pojemniki na papier toaletowy

Szczotki do WC

Kosze na odpady



HIT PRZEGLĄD KOLEKCJI

Dozowniki mydła i płynów



Naturalna stal



Czerń



Biel



Antifinger



Dozownik mydła w pianie 1 l

Strona 12



Naturalna stal



Czerń



Biel



Antifinger



Dozownik mydła w płynie i środków dezynfekcyjnych 1 l

Strona 12



Naturalna stal



Czerń

Automatyczny dozownik mydła i środków dezynfekcyjnych 1 l

Strona 12

Podajniki ręczników



Czerń



Biel



Naturalna stal



Antifinger



Automatyczny podajnik ręczników w roli Autocut
Strona 13

Podajnik ręczników ZZ HIT S
Strona 13



Naturalna stal



Czerń



Biel



Antifinger



Podajnik ręczników ZZ HIT
Strona 13

Haczyki



Naturalna stal



Czerń



Czerń



Biel

Podajnik ręczników w roli HIT
Strona 14

Wieszak łazienkowy pojedynczy HIT czarny
Strona 14

HIT PRZEGLĄD KOLEKCJI

Pojemniki na papier



Naturalna stal



Czerń



Biel



Antifinger



Pojemnik na papier toaletowy HIT

Strona 14

Szczotki do WC



Naturalna stal



Czerń



Antifinger



Szczotka do WC naścienna

Strona 14



Naturalna stal



Czerń



Biel

Szczotka do WC naścienna

Strona 15

Kosze na odpady



Naturalna stal



Czerń



Biel



Antifinger



Kosz naścienny na odpady 7 l

Strona 15



Naturalna stal



Czerń



Antifinger



Stal matowa



Kosz naścienny na odpady 23 l

Strona 16

Kosz wiszący na ręczniki papierowe z ramką HIT 23 l

Strona 16



Naturalna stal



Czerń



Biel



Naturalna stal

Kosz naścienny na odpady z pokrywą 30 l

Strona 16

Kosz naścienny na odpady z pokrywą 50 l

Strona 16

HIT PRZEGLĄD KOLEKCJI

Zestawy do zabudowy



Stal

Pojemnik ręczników papierowych ZZ z koszem na odpady HIT
Strona 15



Stal

Pojemnik ręczników papierowych ZZ z koszem na odpady HIT
Strona 15



Stal

Pojemnik ręczników papierowych ZZ z koszem na odpady HIT
Strona 15



Stal

Pojemnik ręczników papierowych ZZ z koszem na odpady HIT
Strona 15



KOLEKCJA HIT

SPECYFIKACJA PRODUKTÓW



Dozownik mydła w pianie 1 l HIT

Kolor/ Kod produktu

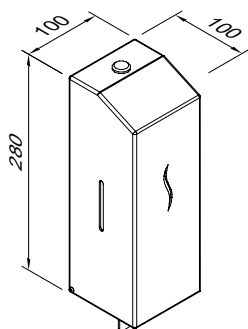
● SF1002SJB

○ SF1002SJW

● SF1002SJBL

● A SF1002SJAF

Zamknięcie na klucz
Napełnianie z kanistra
Gwarancja 2 lata „door-to-door”



Materiał **Stal nierdzewna 304
szcziotkowana**

Wykończenie **Matowe**

Pojemność **1000 ml**

Kontrola **Okienko do kontroli poziomu
mydła w dozowniku**

System **Zawór niekapek**

Przycisk **Manualny**

Waga **0,8 kg**

Dozownik mydła w płynie i środków dezynfekcyjnych 1 l HIT

Kolor/ Kod produktu

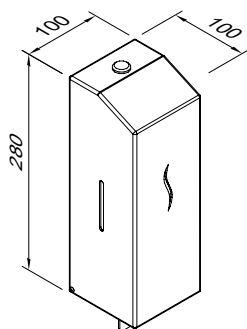
● SA1002SJB

○ SA1002SJW

● SA1002SJBL

● A SA1002SJAF

Zamknięcie na klucz
Napełnianie z kanistra
Gwarancja 2 lata „door-to-door”



Materiał **Stal nierdzewna 304
szcziotkowana**

Wykończenie **Matowe**

Pojemność **1000 ml**

Kontrola **Okienko do kontroli poziomu
mydła w dozowniku**

System **Zawór niekapek**

Przycisk **Manualny**

Waga **0,8 kg**

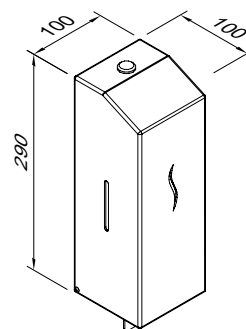
Automatyczny dozownik mydła i środków dezynfekcyjnych 1 l HIT

Kolor/ Kod produktu

● SA1003SJB

● SA1003SJBL

Zamknięcie na klucz
Napełnianie z kanistra
Gwarancja 2 lata „door-to-door”



Materiał **Stal nierdzewna 304
szcziotkowana**

Wykończenie **Matowe**

Pojemność **1000 ml**

Kontrola **Okienko do kontroli poziomu
mydła w dozowniku**

System **Zawór niekapek**

Przycisk **Automatyczny**

Waga **0,8 kg**

KOLEKCJA HIT SPECYFIKACJA PRODUKTÓW



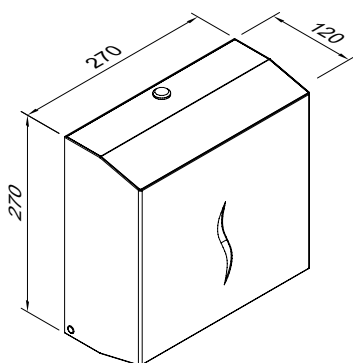
Automatyczny podajnik ręczników w roli Autocut HIT

Kolor/ Kod produktu

● PA22SJBL

○ PA22SJB

Zamknięcie na kluczyk
Gwarancja 2 lata „door-to-door”



Materiał **Stal nierdzewna 304
szcziotkowana**

Wykończenie **Matowe**

Rozmiar **Rola Ø13 – 17 cm**
papieru

Zasilanie **Baterie lub zasilacz**

Waga **4,5 kg**



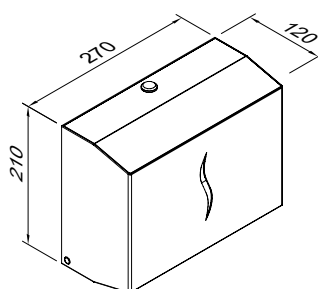
Podajnik ręczników ZZ HIT S

Kolor/ Kod produktu

● P300SJB

● A P300SJAF

Zamknięcie na kluczyk
Gwarancja 2 lata „door-to-door”



Materiał **Stal nierdzewna 430
szcziotkowana**

Wykończenie **Matowe**

Pojemność **300 listków**

Kontrola **Okienko do kontroli poziomu**
papieru

Waga **1,5 kg**



Podajnik ręczników ZZ HIT

Kolor/ Kod produktu

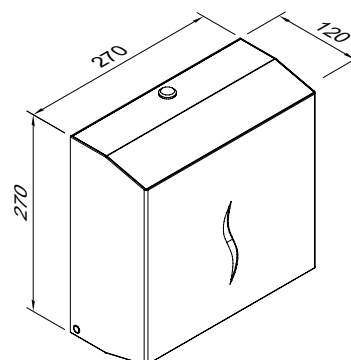
● P600SJB

● P600SJBL

○ P600SJW

● A P600SJAF

Zamknięcie na kluczyk
Gwarancja 2 lata „door-to-door”



Materiał **Stal nierdzewna 430
szcziotkowana**

Pojemność **600 listków**

Wykończenie **Matowe**

Kontrola **Okienko do kontroli poziomu**
papieru

Waga **1,8 kg**



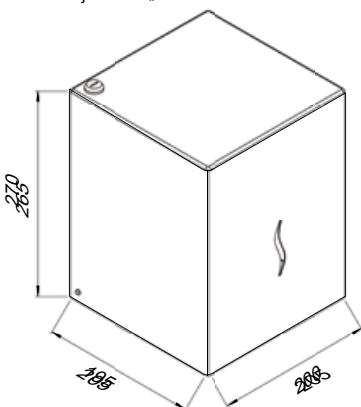
Podajnik ręczników w roli HIT

Kolor/ Kod produktu

● P22SJB

● P22SJBL

Zamknięcie na kluczyk
Gwarancja 2 lata „door-to-door”



Materiał **Stal nierdzewna 304**
szcotkowana

Wykończenie **Matowe**

Rozmiar **Rola Ø 20 cm**
papieru

Waga **2,2 kg**



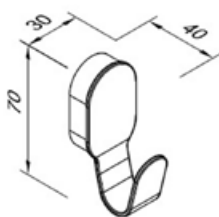
Wieszak łazienkowy pojedynczy

Kolor/ Kod produktu

● IG22BL

○ IG22WH

Gwarancja 2 lata „door-to-door”



Materiał **Stal nierdzewna 304**
malowana proszkowo

Grubość stali **3 mm**

Waga **0,05 kg**



Pojemnik na papier toaletowy HIT

Kolor/ Kod produktu

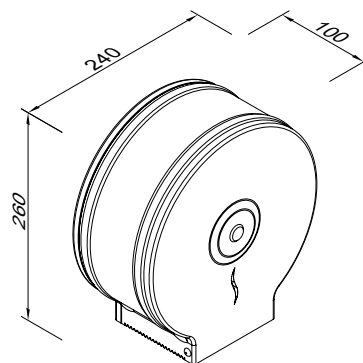
● J25SJB

● J25SJBL

○ J25SJW

● A J25SJAF

Zamknięcie na kluczyk
Gwarancja 2 lata „door-to-door”



Materiał **Stal nierdzewna 430**
szcotkowana

Wykończenie **Matowe**

Kontrola **Okienko do kontroli poziomu**
papieru

Rozmiar **Rola Ø 18 - 23 cm,**
papieru **trzcina 4,3 cm**

Waga **1,4 kg**

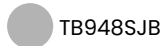
KOLEKCJA HIT

SPECYFIKACJA PRODUKTÓW



Szczotka do WC naścienna HIT

Kolor/ Kod produktu



TB948SJB

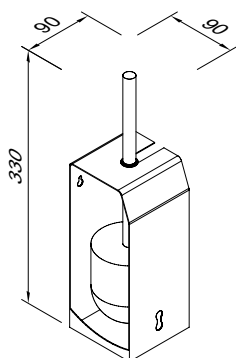


TB948SJAF



TB948BL

Gwarancja 1 rok „door-to-door”



Materiał **Stal nierdzewna 430 z powłoką antinger**

Wykończenie **Matowe**

Sposób montażu **Naścienny**

Waga **0,4kg**

Szczotka do WC naścienna

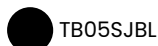
Kolor/ Kod produktu



TB05SJB

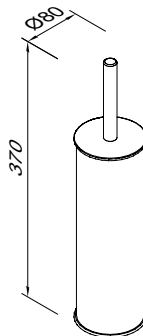


TB05SJBW



TB05SJB

Gwarancja 1 rok „door-to-door”



Materiał **Stal nierdzewna 430 z powłoką antinger**

Wykończenie **Matowe**

Sposób montażu **Naścienny**

Waga **0,35kg**

Kosz naścienny na odpady higieniczne 7 l

Kolor/ Kod produktu



WB7SJB



WB7SJBW

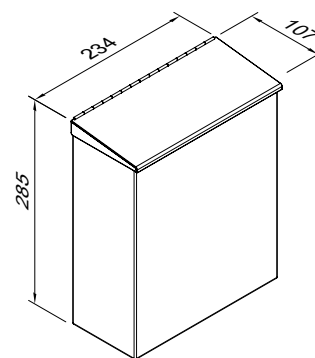


WB7BL



WB7SJBW

Gwarancja 2 lata „door-to-door”



Materiał **Stal nierdzewna 430 szczotkowana**

Wykończenie **Matowe**

Pojemność **7 l**

Waga **1,7kg**



Kosz naścienny 23 l HIT

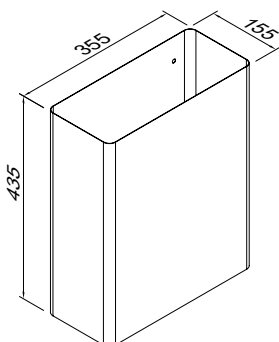
Kolor/ Kod produktu

WB23SHB

A WB23SHAF

WB23SHBL

Gwarancja 2 lata „door-to-door”



Materiał **Stal nierdzewna 430
szcztkowana**

Wykończenie **Matowe**

Pojemność **23l**

Waga **3,25kg**

Kosz na odpady z pokrywą wiszącą 30 l

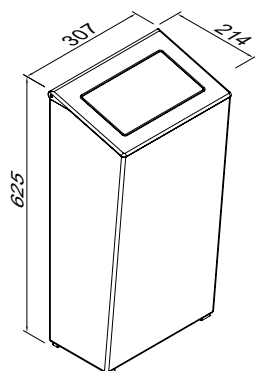
Kolor/ Kod produktu

WB30S

WB30SJW

WB30BL

Gwarancja 2 lata „door-to-door”



Materiał **Stal nierdzewna 430
szcztkowana**

Wykończenie **Matowe**

Pojemność **30l**

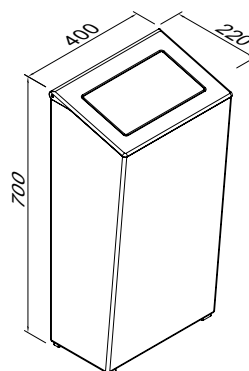
Waga **5kg**

Kosz na odpady z pokrywą wiszącą 50 l

Kolor/ Kod produktu

WB50S

Gwarancja 2 lata „door-to-door”



Materiał **Stal nierdzewna 430
szcztkowana**

Wykończenie **Matowe**

Pojemność **50l**

Waga **7kg**



Kosz naścienny 23 l HIT

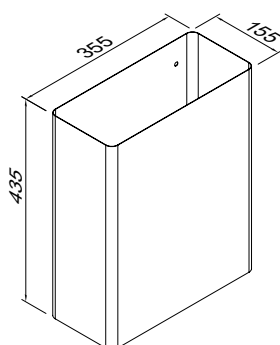
Kolor/ Kod produktu

● WB23SHB

● **A** WB23SHAF

● WB23SHBL

Gwarancja 2 lata „door-to-door”



Materiał **Stal nierdzewna 430**
szcziotkowana

Wykończenie **Matowe**

Pojemność **23l**

Waga **3,25kg**

Kosz na odpady z pokrywą wiszącą 30 l

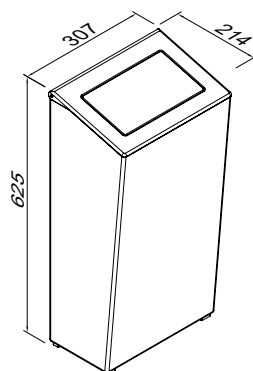
Kolor/ Kod produktu

● WB30S

○ WB30SJW

● WB30BL

Gwarancja 2 lata „door-to-door”



Materiał **Stal nierdzewna 430**
szcziotkowana

Wykończenie **Matowe**

Pojemność **30l**

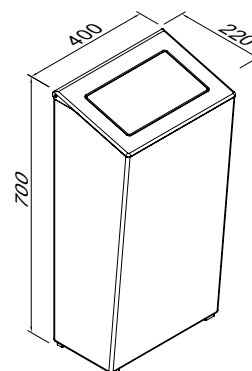
Waga **5kg**

Kosz na odpady z pokrywą wiszącą 50 l

Kolor/ Kod produktu

● WB50S

Gwarancja 2 lata „door-to-door”



Materiał **Stal nierdzewna 430**
szcziotkowana

Wykończenie **Matowe**

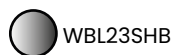
Pojemność **50l**

Waga **7kg**



Kosz wiszący na ręczniki papierowe z ramką HIT 23 I

Kolor / Kod produktu



Gwarancja 2 lata „door-to-door”

Pojemnik ręczników papierowych ZZ z koszem na odpady HIT

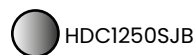
Kolor / Kod produktu



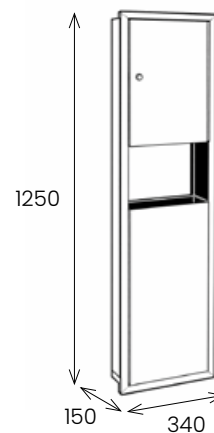
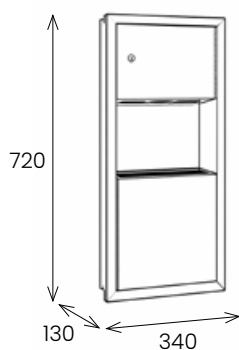
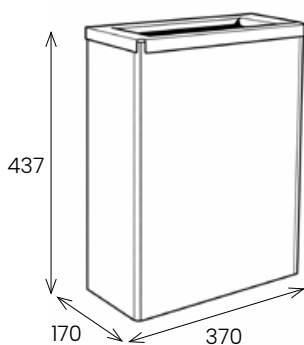
Gwarancja 2 lata „door-to-door”

Pojemnik ręczników papierowych ZZ z koszem na odpady HIT

Kolor / Kod produktu



Gwarancja 2 lata „door-to-door”



Materiał **Stal nierdzewna 430 szcztokowana**

Wykończenie **Matowe**

Pojemność **23l**

Waga **3,65 kg**

Materiał **Stal nierdzewna AISI 304**

Wykończenie **Matowe**

Zamknięcie **Na kluczyk**

Pojemność **300 listków** podajnika

Pojemność kosza **10l**

Montaż **Wnękowy**

Materiał **Stal nierdzewna AISI 304**

Wykończenie **Matowe**

Zamknięcie **Na kluczyk**

Pojemność **400 listków** podajnika

Pojemność kosza **10l**

Montaż **Wnękowy**

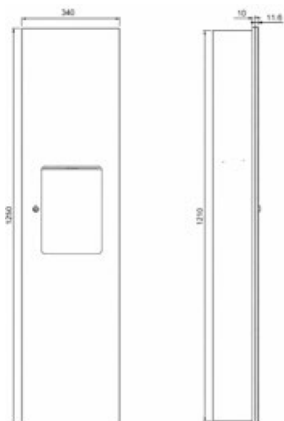


Pojemnik ręczników papierowych ZZ z koszem na odpady HIT

Kolor / Kod produktu



Gwarancja 2 lata „door-to-door”



Materiał **Stal nierdzewna AISI 304**

Wykończenie **Matowe**

Zamknięcie **Na kluczyk**

Pojemność **400 listków**
podajnika

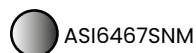
Pojemność kosza **201**

Montaż **Wnękowy**

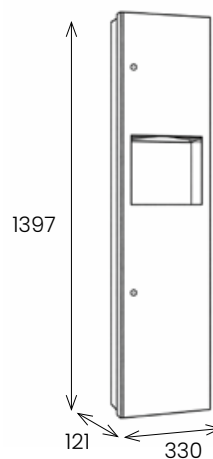


Pojemnik ręczników papierowych ZZ z koszem na odpady HIT

Kolor / Kod produktu



Gwarancja 2 lata „door-to-door”



Materiał **Stal nierdzewna AISI 304**

Wykończenie **Matowe**

Zamknięcie **Na kluczyk**

Pojemność **600 listków**
podajnika

Pojemność kosza **161**

Montaż **Wnękowy**

Stal nierdzewna, która zawsze wygląda jak nowa

Moc technologii Antifinger



Technologia Antifinger.

Niewidoczna nanopowłoka, która ogranicza ślady palców, tłuszcz i kurz – bez zmiany koloru ani połysku stali.

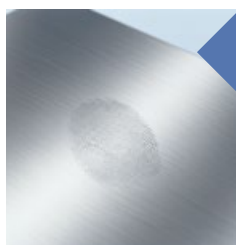
Mniej sprzątaniam. Niższe koszty.

Do 70% mniej kosztów utrzymania czystości:
mniej chemii, mniej pracy, więcej czasu.



Zawsze czysty efekt.

Odciski palców?
Prawie niewidoczne.



Minimum wysiłku.

Do czyszczenia wystarczy ściereczka
z mikrofibry + woda.



Stworzona do intensywnego użytkowania.

Biura, szkoły, hotele, obiekty komercyjne.



Wybrane elementy kolekcji HIT dostępne są z powłoką Antifinger.

KOLEKCJA CALMA

Designerski wygląd, lekkość i przyjemna w dotyku powierzchnia Soft Touch

Materiał:

- Antystatyczne tworzywo ABS
- Powłoka soft touch
- Stal nierdzewna 304 szczotkowana

Kolorystyka:

- CALMA BLACK - głęboka czerń
- CALMA WHITE - elegancka biel
- CALMA INOX - industrialna stal

Produkty w kolekcji:

Dozowniki mydła w płynie
Podajniki ręczników w listkach i w roli
Pojemniki na papier toaletowy



CALMA PRZEGLĄD KOLEKCJI

Dozowniki



Biel

Czerń

Stal



Dozownik mydła w płynie 0,9 l Calma

Strona 24

Pojemniki na papier toaletowy



Biel

Czerń

Stal



Pojemnik na papier toaletowy Calma

Strona 24

Pojemniki na ręczniki



Biel

Czerń

Stal



Pojemnik na ręczniki papierowe ZZ Calma

Strona 25

CALMA PRZEGLĄD KOLEKCJI

Pojemniki na ręczniki



Biel

Czerń



Automatyczny podajnik ręczników



Biel



Pojemnik na ręczniki papierowe ZZ Calma
Strona 25

**Automatyczny podajnik ręczników
w roli Autocut CALMA**
Strona 25



KOLEKCJA CALMA

SPECYFIKACJA PRODUKTÓW



Dozownik mydła w płynie 0,9 l Calma

Kolor / Kod produktu



CJ9100LPN



CJ4110SA



CJ9100LPB

Zamknięcie na kluczyk
Napełnianie z kanistra
Gwarancja 2 lata „door-to-door”

Wymiary **Wysokość 213 mm**
Szerokość 113 mm
Głębokość 102 mm

Materiał **Plastik ABS antystatyczny**
(CJ9100LPN, CJ9100LPB)
Stal nierdzewna 304, mat
(CJ4110SA)

Pojemność **900 ml**

Kontrola **Okienko do kontroli poziomu
mydła w dozowniku**

System **Zawór niekapek**

Przycisk **Manualny**

Waga **0,35 kg** (CJ9100LPN, CJ9100LPB)
0,60 kg (CJ4110SA)

Pojemnik na papier toaletowy Calma

Kolor / Kod produktu



CP3000PN



CP4300SA



CP3000PB

Zamknięcie na kluczyk
Gwarancja 2 lata „door-to-door”

Wymiary **Wysokość 277 mm**
Szerokość 268 mm
Głębokość 115 mm

Materiał **Plastik ABS antystatyczny**
(CP3000PN CP3000PB)
Stal nierdzewna 304, mat
(CP4300SA)

Kontrola **Okienko do kontroli poziomu
papieru**

Rozmiar **Średnica roli 18 - 27 cm,**
papieru **trzępień 4,5cm**

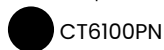
Waga **0,60 kg** (CP3000PN, CP3000PB)
0,75 kg (CP4300SA)



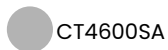
NOWE!

Pojemnik na ręczniki papierowe ZZ Calma

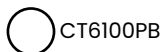
Kolor/ Kod produktu



CT6100PN



CT4600SA

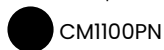


CT6100PB

Zamknięcie na klucz
Gwarancja 2 lata „door-to-door”

Podajnik ręczników w roli Calma

Kolor/ Kod produktu



CM1100PN

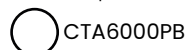


CM1100PB

Zamknięcie na klucz
Gwarancja 2 lata „door-to-door”

Automatyczny podajnik ręczników w roli Autocut CALMA

Kolor/ Kod produktu



CTA6000PB

Zamknięcie na klucz
Gwarancja 2 lata „door-to-door”

Wymiary **Wysokość 368 mm**
Szerokość 278 mm
Głębokość 122 mm

Wymiary **Wysokość 320 mm**
Szerokość 222 mm
Głębokość 222 mm

Wymiary **Wysokość: 355 mm**
Szerokość: 295 mm
Głębokość: 190 mm

Materiał **Plastik ABS antystatyczny**
(CT6100PN, CT6100PB)

Stal nierdzewna 304, mat
(CT4600SA)

Pojemność **600 listków**

Kontrola **Okienko do kontroli poziomu**
papieru

Waga **0,75 kg** (CT6100PN, CT6100PB)
0,95 kg (CT4600SA)

Materiał **Plastik ABS antystatyczny**

Rozmiar **Rola max Ø 21 cm.**
ręczników

Kontrola **Okienko do kontroli poziomu**
papieru

Waga **0,75 kg**

Materiał **Plastik ABS antystatyczny**

Rozmiar papieru **Rola max Ø 190 mm**

Kontrola **Okienko do kontroli**
poziomu papieru

Waga **2,2 kg**

KOLEKCJA DARK

**Ekonomiczne i wytrzymałe akcesoria
w nowoczesnym designie i modnej czerni**

Materiał:

- Tworzywo ABS

Dostępne wykończenia:

- Głęboka czerń

Produkty w kolekcji:

Dozowniki mydła w płynie
Podajnik ręczników w listkach i w roli
Pojemnik na papier toaletowy



**Produkty posiadają
aktualny certyfikat
higieniczny wydany
przez Państwowy
Zakład Higieny (PZH).**

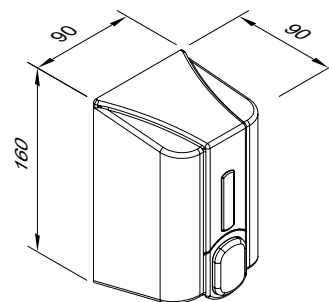


Dozownik mydła w płynie 0,5l DARK

Kolor/ Kod produktu

● S500PGB

Zamknięcie na klucz
Napełnianie z kanistra
Gwarancja 2 lata „door-to-door”



Materiał **Plastik ABS**

Pojemność **500 ml**

Kontrola **Okienko do kontroli poziomu
papieru**

Waga **0,23 kg**

KOLEKCJA DARK SPECYFIKACJA PRODUKTÓW

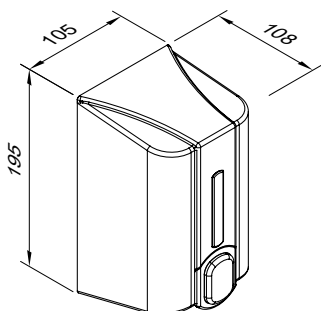


Dozownik mydła w płynie 1 l DARK

Kolor/ Kod produktu

● S1000PGB

Zamknięcie na kluczyk
Napełnianie z kanistra
Gwarancja 2 lata „door-to-door”



Materiał **Plastik ABS**

Pojemność **1000 ml**

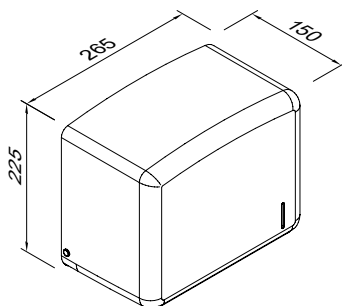
Waga **0,33 kg**

Podajnik ręczników ZZ DARK

Kolor/ Kod produktu

● P300POB

Zamknięcie na kluczyk
Gwarancja 2 lata „door-to-door”



Materiał **Plastik ABS**

Pojemność **400 listków**

Kontrola **Okienko do kontroli poziomu
papieru**

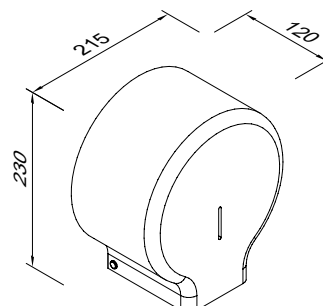
Waga **0,5 kg**

Pojemnik na papier toaletowy DARK

Kolor/ Kod produktu

● J18POB

Zamknięcie na kluczyk
Gwarancja 2 lata „door-to-door”



Materiał **Plastik ABS**

Rozmiar **Rola Ø18 - 21 cm,
papieru trzpień 4 cm**

Waga **0,38 kg**

KOLEKCJA DUO

Eleganckie akcesoria z wysokim połyskiem ze stali nierdzewnej

Materiał:

- Stal nierdzewna 430 polerowana

Dostępne wykończenia:

- Naturalna stal z wysokim połyskiem

Produkty w kolekcji:

Dozowniki mydła w płynie
Podajnik ręczników
w listkach i w roli
Pojemnik na papier toaletowy

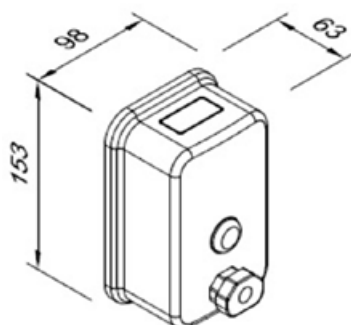


Dozownik mydła w płynie 0,5 l DUO

Kolor/ Kod produktu

● S500SPP

Gwarancja 2 lata „door-to-door”
Napełnianie z kanistra
Zamknięcie na kluczyk



Materiał **Stal nierdzewna 430 polerowana**

Wykończenie **Połysk**

Pojemność **500 ml**

Kontrola **Okienko do kontroli poziomu
mydła w dozowniku**

Waga **0,33 kg**

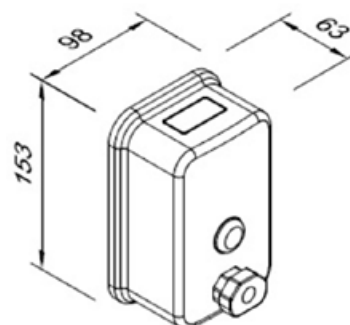


Dozownik mydła w płynie 0,5 l DUO

Kolor/ Kod produktu

● S100SPP

Gwarancja 2 lata „door-to-door”
Napełnianie z kanistra
Zamknięcie na kluczyk



Materiał **Stal nierdzewna 430 polerowana**

Wykończenie **Połysk**

Pojemność **1000 ml**

Kontrola **Okienko do kontroli poziomu
mydła w dozowniku**

Waga **0,6 kg**

KOLEKCJA DUO SPECYFIKACJA PRODUKTÓW

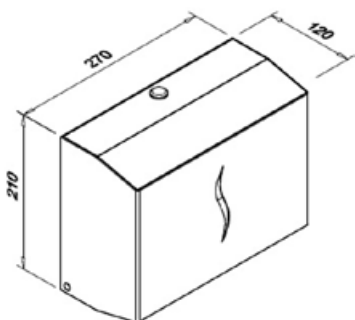


Podajnik ręczników ZZ DUO S

Kolor/ Kod produktu

● P300SJP

Gwarancja 2 lata „door-to-door”
 Napętnianie z kanistra
 Zamknięcie na kluczyk



Materiał **Stal nierdzewna 430 polerowana**

Pojemność **300 listków**

Wykończenie **Połysk**

Kontrola **Okienko do kontroli poziomu
 papieru w dozowniku**

Waga **1,5 kg**

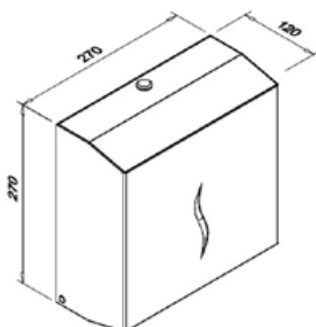


Podajnik ręczników ZZ DUO

Kolor/ Kod produktu

● P600SJP

Zamknięcie na kluczyk
 Gwarancja 2 lata „door-to-door”



Materiał **Stal nierdzewna 430 polerowana**

Pojemność **600 listków**

Wykończenie **Połysk**

Kontrola **Okienko do kontroli poziomu
 papieru w dozowniku**

Waga **1,8 kg**

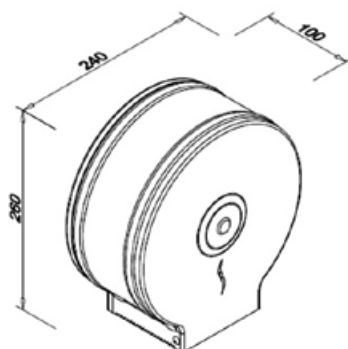


Pojemnik na papier toaletowy DUO

Kolor/ Kod produktu

● J25SJP

Zamknięcie na kluczyk
 Gwarancja 2 lata „door-to-door”



Materiał **Stal nierdzewna 430 polerowana**

Wykończenie **Połysk**

Kontrola **Okienko do kontroli poziomu
 papieru w dozowniku**

Rozmiar **Rola Ø18 – 23 cm,
 trzpień 4,3 cm**

Waga **1,4 kg**

KOLEKCJA ECO

Funkcjonalne i ekonomiczne wyposażenie toalet publicznych

Materiał

- Tworzywo ABS

Dostępne wykończenia:

- Klasyczna biel

Produkty w kolekcji:

Dozowniki mydła w płynie
Podajnik ręczników w listkach i w roli
Pojemnik na papier toaletowy



Produkty posiadają aktualny certyfikat higieniczny wydany przez Państwowy Zakład Higieny (PZH).

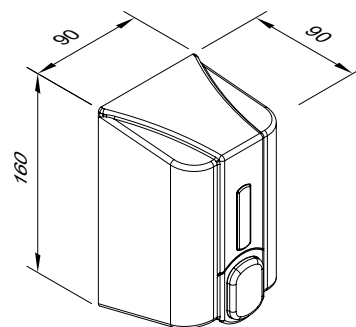


Dozownik mydła w płynie 0,5 l ECO

Kolor/ Kod produktu

○ S500PGW

Zamknięcie na kluczyk
Napełnianie z kanistra
Gwarancja 2 lata „door-to-door”



Materiał **Plastik ABS**

Pojemność **500 ml**

Kontrola **Okienko do kontroli poziomu mydła w dozowniku**

System **Zawór niekapek**

Przycisk **Manualny**

Waga **0,23 kg**

KOLEKCJA ECO SPECYFIKACJA PRODUKTÓW

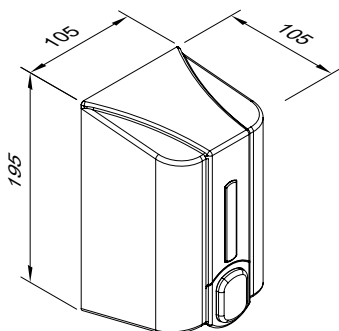


Dozownik mydła w płynie 1 l ECO

Kolor/ Kod produktu

○ S1000PGW

Zamknięcie na klucz
Napełnianie z kanistra
Gwarancja 2 lata „door-to-door”



Materiał **Plastik ABS**

Pojemność **1000 ml**

Kontrola **Okienko do kontroli poziomu
mydła w dozowniku**

System **Zawór niekapek**

Przycisk **Manualny**

Waga **0,33 kg**

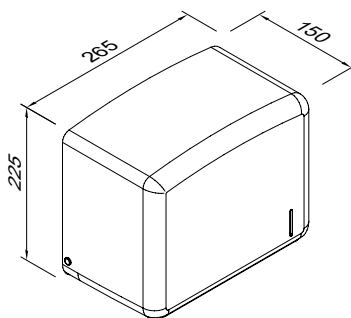


Podajnik ręczników ZZ ECO

Kolor/ Kod produktu

○ P300POW

Zamknięcie na klucz
Gwarancja 2 lata „door-to-door”



Materiał **Plastik ABS**

Pojemność **400 listków**

Kontrola **Okienko do kontroli poziomu
papieru**

Waga **0,5 kg**

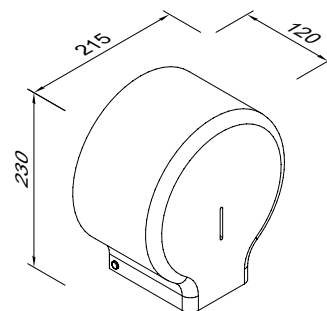


Pojemnik na papier toaletowy ECO

Kolor/ Kod produktu

○ J18POW

Zamknięcie na klucz
Gwarancja 2 lata „door-to-door”



Materiał **Plastik ABS**

Rozmiar **Rola Ø18 - 21 cm,
papieru trzpień 4 cm**

Waga **0,38 kg**

KOLEKCJA JET

Modny minimalizm, elegancja i wysoka funkcjonalność

Materiał:

- Tworzywo ABS

Dostępne wykończenia:

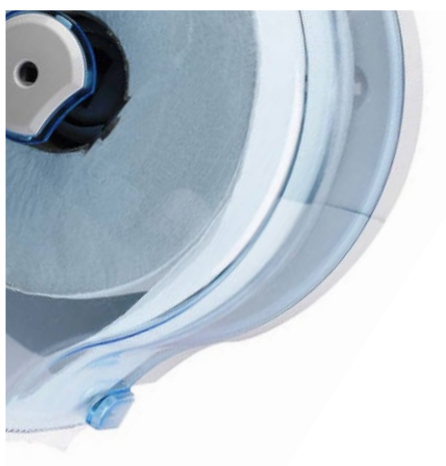
- Transparentny

Produkty w kolekcji:

Dozowniki mydła w płynie
Podajniki ręczników w listkach i w roli
Pojemnik na papier toaletowy



Produkty posiadają aktualny certyfikat higieniczny wydany przez Państwowy Zakład Higieny (PZH).



JET PRZEGLĄD KOLEKCJI

Dozowniki



Przezroczyste

**Dozownik mydła w płynie
JET 0,5l**
Strona 28



Przezroczyste

**Dozownik mydła w płynie
JET 1l**
Strona 28



Przezroczyste

**Podajnik ręczników ZZ
JET**
Strona 28



Przezroczyste

**Pojemnik na papier
toaletowy JET S**
Strona 29



Przezroczyste


**Podajnik ręczników w roli
JET**
Strona 29

KOLEKCJA JET SPECYFIKACJA PRODUKTÓW

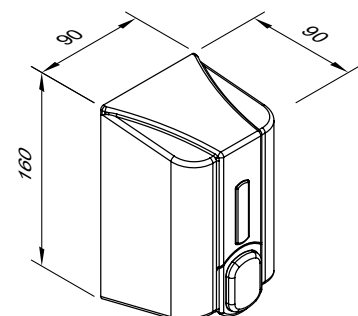


Dozownik mydła w płynie 0,5 l JET

Kolor/ Kod produktu

 S500PGWT

Zamknięcie na klucz
Napełnianie z kanistra
Gwarancja 2 lata „door-to-door”



Materiał **Plastik ABS**

Pojemność **500 ml**


System **Zawórniekapek**

Przycisk **Manualny**

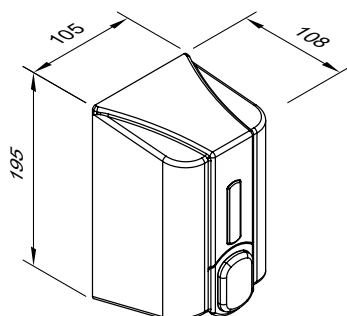
Waga **0,23 kg**

Dozownik mydła w pianie 1 l JET

Kolor/ Kod produktu

 S1000PGWT

Zamknięcie na klucz
Napełnianie z kanistra
Gwarancja 2 lata „door-to-door”



Materiał **Plastik ABS**

Pojemność **1000 ml**


System **Zawórniekapek**

Przycisk **Manualny**

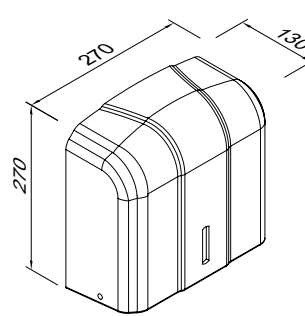
Waga **0,33 kg**

Podajnik ręczników ZZ JET

Kolor/ Kod produktu

 P400PGWT

Zamknięcie na klucz
Gwarancja 2 lata „door-to-door”



Materiał **Plastik ABS**

Pojemność **400 listków**

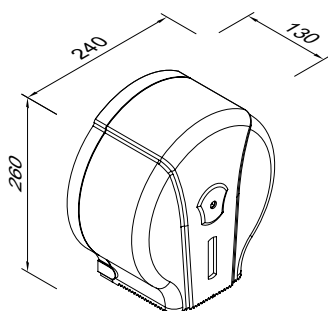
Waga **0,7 kg**



Pojemnik na papier toaletowy JET S

● J18PGWT

Zamknięcie na klucz
Gwarancja 2 lata „door-to-door”



Materiał **Plastik ABS**

Rozmiar **Rola Ø18 - 23 cm,**
papieru **trzępień 4,5/5,5 cm**

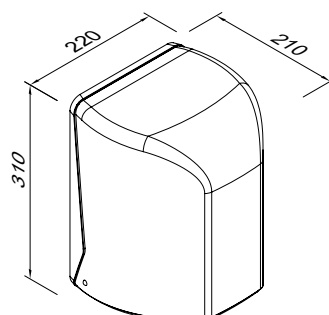
Waga **0,6 kg**



Podajnik ręczników w roli JET

● P22PGWT

Zamknięcie na klucz
Gwarancja 2 lata „door-to-door”



Materiał **Plastik ABS**

Rozmiar **Rola o max Ø 20 cm**
papieru **i szer. 21 cm**

Waga **0,95 kg**



Produkty posiadają aktualny certyfikat higieniczny wydany przez Państwowy Zakład Higieny (PZH).

KOLEKCJA LUNA

Wytrzymałość i stonowany design dla przestrzeni wymagających stylu i trwałości

Materiał

- Stal nierdzewna 304 szcziotkowana

Dostępne wykończenia:

- Naturalna stal matowa

Produkty w kolekcji:

Dozowniki mydła w płynie
Podajnik ręczników w listkach i w roli
Pojemnik na papier toaletowy

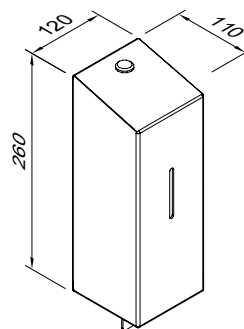


Dozownik mydła w płynie 0,75 l LUNA

Kolor/ Kod produktu

● S750TSNB

Zamknięcie na klucz
Napełnianie z kanistra
Gwarancja 2 lata „door-to-door”



Materiał **Stal nierdzewna 304 szcziotkowana**

Pojemność **750ml**

Wykończenie **Matowe**

Grubość stali **1mm**

Kontrola **Okienko do kontroli poziomu mydła w dozowniku**


System **Zawór niekapek**

Przycisk **Manualny**

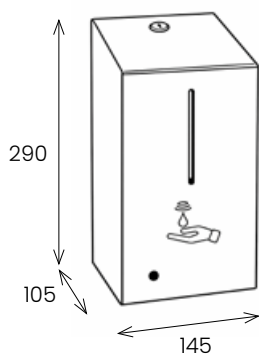
Waga **1kg**



Automatyczny dozownik mydła w płynie lub płynu do dezynfekcji 11 LUNA

Kolor/ Kod produktu
 SA1000TSNB

Zamknięcie na kluczyk
 Gwarancja 2 lata „door-to-door”



Materiał **Stal nierdzewna AISI 304 szcztokowana**

Pojemność **1000 ml**

Wykończenie **Matowe**

Grubość stali **1mm**

Kontrola **Okienko do kontroli poziomu mydła w dozowniku**

System **Zawór niekapek**


Sposób dozowania **Automatyczny**

Zasilanie **Baterie lub zasilacz**

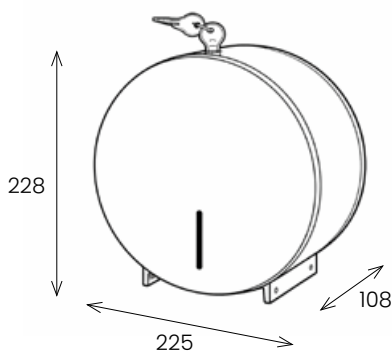
Waga **1,75 kg**



Pojemnik na papier toaletowy LUNA, stal matowa

Kolor/ Kod produktu
 J25SNBTR1

Zamknięcie na kluczyk
 Gwarancja 2 lata „door-to-door”



Materiał **Stal nierdzewna AISI 304 szcztokowana**

Rozmiar papieru **Rola Ø19 cm**

Wykończenie **Matowe**


Grubość stali **1mm**

Kontrola **Okienko do kontroli poziomu papieru**

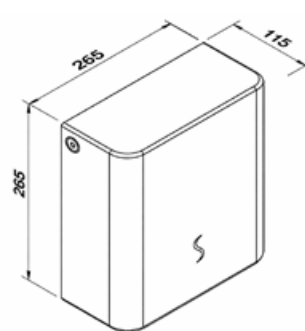
Waga **2kg**



Podajnik do ręczników ZZ LUNA, stal matowa

Kolor/ Kod produktu
 P600TSNB

Zamknięcie na kluczyk
 Gwarancja 2 lata „door-to-door”



Materiał **Stal nierdzewna AISI 304 szcztokowana**

Pojemność **600 listków**

Wykończenie **Matowe**

Grubość stali **0,8mm**


Kontrola **Okienko do kontroli poziomu papieru**

Waga **1,4 kg**

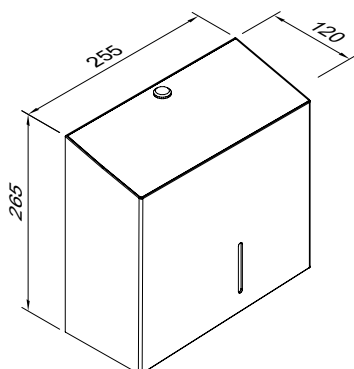


Podajnik ręczników ZZ Luna

Kolor/ Kod produktu

 P600TSNB

Zamknięcie na kluczyk
Gwarancja 2 lata „door-to-door”



Materiał **Stal nierdzewna 304
szczotkowana**

Pojemność **600 listków**

Wykończenie **Matowe**

Grubość stali **1 mm**

Kontrola **Okienko do kontroli poziomu
papieru w dozowniku**

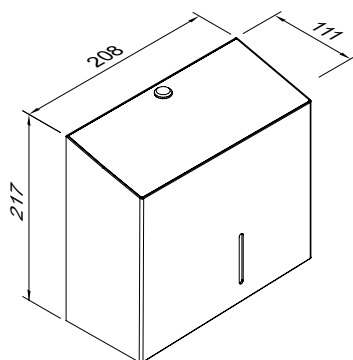
Waga **2 kg**

Pojemnik na papier toaletowy w roli LUNA

Kolor/ Kod produktu

 J25TSNB

Zamknięcie na kluczyk
Gwarancja 2 lata „door-to-door”



Materiał **Stal nierdzewna 304
szczotkowana**

Rozmiar papieru **Średnica roli 19 cm,
trzcina 5,6 cm**

Wykończenie **Matowe**

Grubość stali **1 mm**

Kontrola **Okienko do kontroli poziomu
papieru w dozowniku**

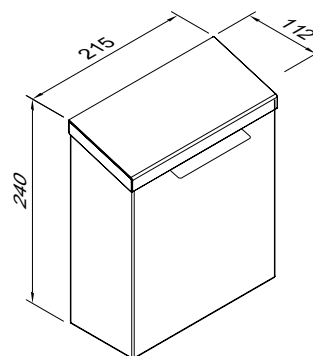
Waga **2 kg**

Kosz naścienny na odpady higieniczne 4,2 l LUNA

Kolor/ Kod produktu

 WB4SNB

Gwarancja 2 lata „door-to-door”



Materiał **Stal nierdzewna 304
szczotkowana**

Wykończenie **Matowe**

Grubość stali **1 mm**

Pojemność **4,2 l**

Mocowanie **Ścienne**

Waga **1,21 kg**

KOLEKCJA MED/LAB

Bezdotykowe dozowniki do mydeł i płynów do miejsc, w których bezpieczeństwo i higiena są priorytetem

Materiał:

- Tworzywo ABS
- Stal nierdzewna 430

Dostępne wykończenia:

- Głęboka czerń
- Biel
- Naturalna stal

Produkty w kolekcji:

Dozowniki mydła i płynów dezynfekcyjnych - bezdotykowe
Dozowniki tokiowe



Produkty posiadają
aktualny certyfikat
higieniczny wydany
przez Państwowy
Zakład Higieny (PZH).



MED/LAB PRZEGLĄD KOLEKCJI

Dozowniki



Czerń

Czarny automatyczny dozownik mydła w płynie 1 l MED BLACK



Czerń

Czarny automatyczny dozownik mydła w pianie 1 l MED BLACK



Czerń

Czarny automatyczny dozownik do dezynfekcji 1 l MED BLACK



Biel

Automatyczny dozownik mydła w pianie MED 1 l



Biel

Automatyczny dozownik mydła w pianie 1 l MED



Biel

Automatyczny dozownik środków dezynfekcyjnych 1 l MED



Naturalna stal

Automatyczny bezdotykowy dozownik mydła w płynie i środków dezynfekcyjnych



Biel

Dozownik płynów dezynfekcyjnych, mydła w płynie i płynnych balsamów, tokiwoy 0,5 l



Biel

Dozownik płynów dezynfekcyjnych, mydła w płynie i płynnych balsamów, tokiwoy 1 l

KOLEKCJA MED/LAB SPECYFIKACJA PRODUKTÓW



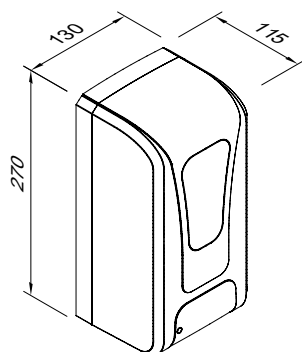
Czarny automatyczny dozownik mydła w płynie 1 l MED BLACK

Kolor/ Kod produktu

● S1000PUB

○ S1000PUWG

Zamknięcie na klucz
Napełnianie z kanistra
Gwarancja 2 lata „door-to-door”



Materiał **Plastik ABS**

Pojemność **1000 ml**

Kontrola **Okienko do kontroli poziomu mydła w dozowniku**

System **Zawór niekapek**

Sposób dozowania **Automatyczny**

Zasilanie **Baterie lub zasilacz**

Waga **0,89 kg**

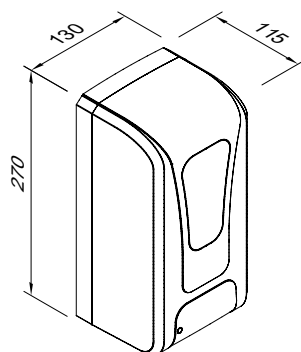
Czarny automatyczny dozownik mydła w pianie 1 l MED BLACK

Kolor/ Kod produktu

● SF1000PUB

○ SF1000PUWG

Zamknięcie na klucz
Napełnianie z kanistra
Gwarancja 2 lata „door-to-door”



Materiał **Plastik ABS**

Pojemność **1000 ml**

Kontrola **Okienko do kontroli poziomu mydła w dozowniku**

System **Zawór niekapek**

Sposób dozowania **Automatyczny**

Zasilanie **Baterie lub zasilacz**

Waga **0,89 kg**

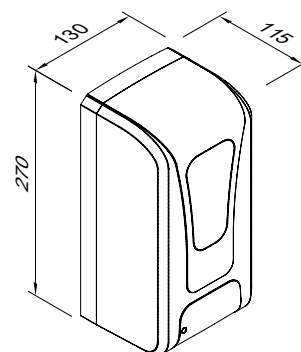
Czarny automatyczny dozownik do dezynfekcji 1 l MED BLACK

Kolor/ Kod produktu

● SA1000PUB

○ SA1000PUWG

Zamknięcie na klucz
Napełnianie z kanistra
Gwarancja 2 lata „door-to-door”



Materiał **Plastik ABS**

Pojemność **1000 ml**

Kontrola **Okienko do kontroli poziomu mydła w dozowniku**

System **Zawór niekapek**

Sposób dozowania **Automatyczny**

Zasilanie **Baterie lub zasilacz**

Waga **0,89 kg**

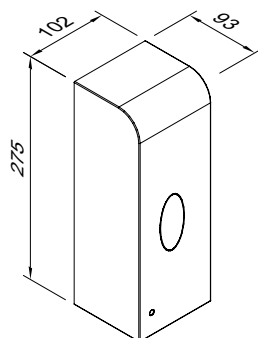


Automatyczny bezdotykowy dozownik mydła w płynie i środków dezynfekcyjnych 1 l LAB

Kolor/ Kod produktu

● S1000ASPB

Zamknięcie na kluczyk
Napełnianie z kanistra
Gwarancja 2 lata „door-to-door”



Materiał **Stal nierdzewna 430**

Pojemność **1000 ml**

Kontrola **Okienko do kontroli poziomu mydła w dozowniku**

System **Zawór niekapek**

Sposób dozowania **Automatyczny**

Zasilanie **Baterie lub zasilacz**

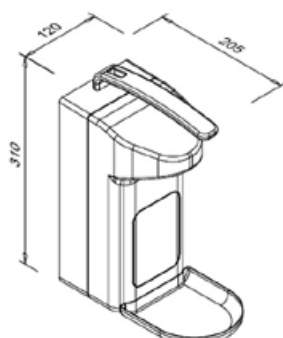
Waga **1,08 kg**

Dozownik płynów dezynfekcyjnych, mydła w płynie i płynnych balsamów, łokciowy 0,5 l

Kolor/ Kod produktu

○ MED500PBWG

Zamknięcie na kluczyk
Napełnianie z kanistra
Gwarancja 2 lata „door-to-door”



Materiał **Plastik ABS**

Pojemność **500 ml**

Kontrola **Okienko do kontroli poziomu mydła w dozowniku**

Sposób dozowania **Przycisk łokciowy**

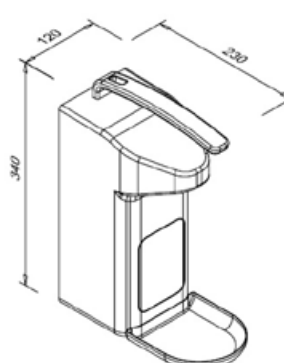
Waga **0,51 kg**

Dozownik płynów dezynfekcyjnych, mydła w płynie i płynnych balsamów, łokciowy 1 l

Kolor/ Kod produktu

○ MED1000

Zamknięcie na kluczyk
Napełnianie z kanistra
Gwarancja 2 lata „door-to-door”



Materiał **Plastik ABS**

Pojemność **1000 ml**

Kontrola **Okienko do kontroli poziomu mydła w dozowniku**

Sposób dozowania **Przycisk łokciowy**

Waga **0,58 kg**

KOLEKCJA POP

Proste w utrzymaniu, trwałe i ekonomiczne akcesoria do publicznych przestrzeni

Materiał:

- Tworzywo ABS

Dostępne wykończenia:

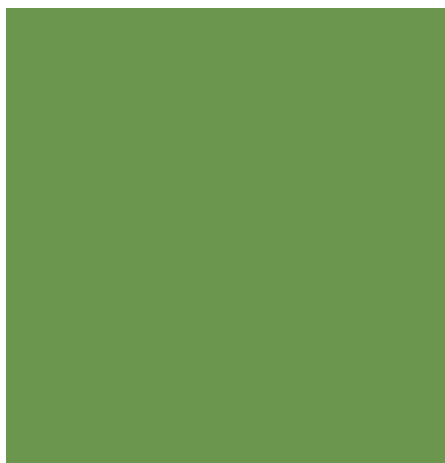
- Biało-szara neutralność

Produkty w kolekcji:

Dozowniki mydła w płynie i w pianie o różnych pojemnościach
Dozowniki łokciowe
Podajniki ręczników manualne i automatyczne
Pojemniki na papier toaletowy
Podajnik serwetek



Produkty posiadają aktualny certyfikat higieniczny wydany przez Państwowy Zakład Higieny (PZH).



POP PRZEGLĄD KOLEKCJI

Dozowniki



Biel

Dozownik mydła w pianie 0,5l
Strona 46



Biel

Dozownik mydła w płynie 0,5l
Strona 46



Biel

Dozownik łokciowy mydła w płynie 0,5l POP
Strona 46



Biel

Dozownik mydła w pianie 1l POP
Strona 47



Biel

Dozownik mydła w płynie 1l POP
Strona 47



Biel

Dozownik łokciowy mydła w płynie 1l POP
Strona 47

Podajniki ręczników



Biel

Podajnik ręczników ZZ POP M
Strona 48



Biel

Manualny podajnik ręczników w roli POP
Strona 48



Biel

Podajnik ręczników ZZ POP
Strona 48



Biel

Podajnik ręczników w roli POP
Strona 49

POP PRZEGLĄD KOLEKCJI

Podajniki na papier toaletowy



Biel

Pojemnik na papier toaletowy POP S
Strona 49



Biel

Pojemnik na papier toaletowy POP M
Strona 49

Akcesoria



Biel

Pojemnik na papier toaletowy w listkach POP
Strona 50



Czerń

Podajnik serwetek POP
Strona 50




Produkty posiadają aktualny certyfikat higieniczny wydany przez Państwowy Zakład Higieny (PZH).

KOLEKCJA POP SPECYFIKACJA PRODUKTÓW

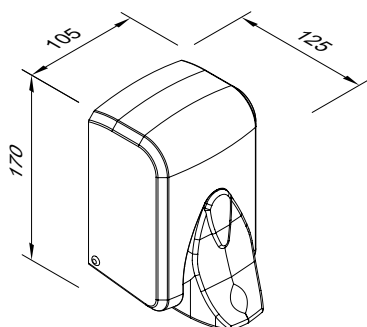


Dozownik mydła w pianie 0,5 l POP

Kolor/ Kod produktu

 SF500PGWG

Zamknięcie na klucz
Napełnianie z kanistra
Gwarancja 2 lata „door-to-door”



Materiał **Plastik ABS**

Pojemność **500ml**

Kontrola **Okienko do kontroli poziomu mydła w dozowniku**


System **Zawór niekapek**

Przycisk **Manualny**

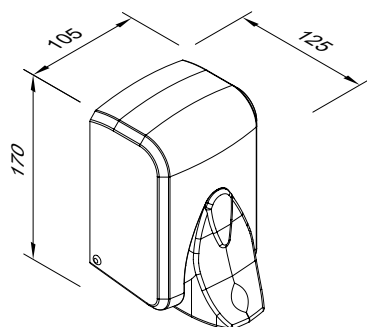
Waga **0,38 kg**

Dozownik mydła w płynie 0,5 l POP

Kolor/ Kod produktu

 S500PGWG

Zamknięcie na klucz
Napełnianie z kanistra
Gwarancja 2 lata „door-to-door”



Materiał **Plastik ABS**

Pojemność **500ml**

Kontrola **Okienko do kontroli poziomu mydła w dozowniku**


System **Zawór niekapek**

Przycisk **Manualny**

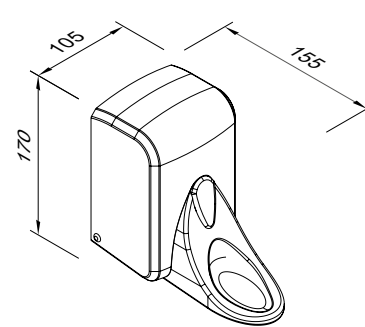
Waga **0,38 kg**

Dozownik łokciowy mydła w płynie 0,5 l POP

Kolor/ Kod produktu

 SA500PGWG

Zamknięcie na klucz
Napełnianie z kanistra
Gwarancja 2 lata „door-to-door”



Materiał **Plastik ABS**

Pojemność **500ml**

Kontrola **Okienko do kontroli poziomu mydła w dozowniku**

System **Zawór niekapek**


Przycisk **łokciowy/Manualny**

Waga **0,43 kg**

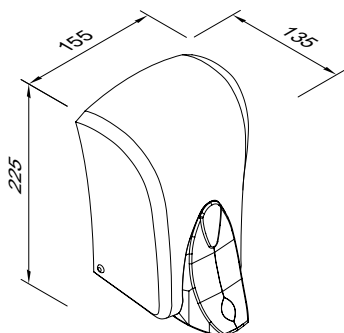


Dozownik mydła w pianie 1 l POP

Kolor/ Kod produktu

 SF1000PGWG

Zamknięcie na kluczyk
Napełnianie z kanistra
Gwarancja 2 lata „door-to-door”



Materiał **Plastik ABS**

Pojemność **1000 ml**

Kontrola **Okienko do kontroli poziomu mydła w dozowniku**


System **Zawór niekapek**

Przycisk **Manualny**

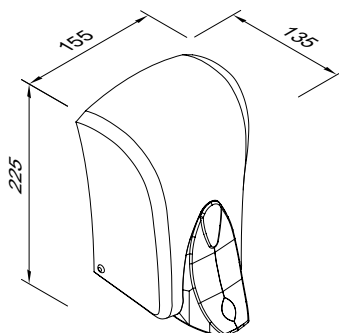
Waga **0,4 kg**

Dozownik mydła w płynie 1 l POP

Kolor/ Kod produktu

 S1000PGWG

Gwarancja 1 rok „door-to-door”



Materiał **Plastik ABS**

Pojemność **1000 ml**

Kontrola **Okienko do kontroli poziomu mydła w dozowniku**


System **Zawór niekapek**

Przycisk **Manualny**

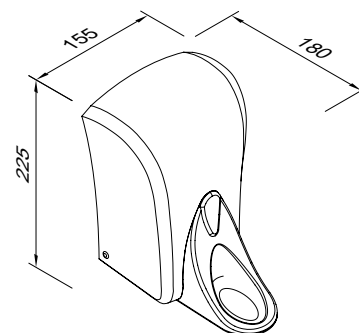
Waga **0,4 kg**

Dozownik łokciowy mydła w płynie 1 l POP

Kolor/ Kod produktu

 SA1000PGWG

Gwarancja 2 lata „door-to-door”



Materiał **Plastik ABS**

Pojemność **1000 ml**

Kontrola **Okienko do kontroli poziomu mydła w dozowniku**

System **Zawór niekapek**


Przycisk **Łokciowy/Manualny**

Waga **0,616 kg**

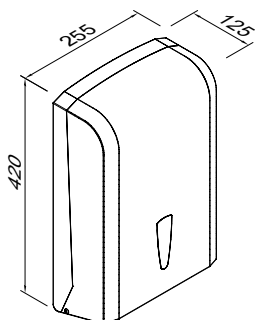


Podajnik ręczników ZZ POP M

Kolor/ Kod produktu

 P600PGWG

Zamknięcie na klucz
Gwarancja 2 lata „door-to-door”



Materiał **Plastik ABS**


Pojemność **600 listków**

Kontrola **Okienko do kontroli poziomu
papieru**

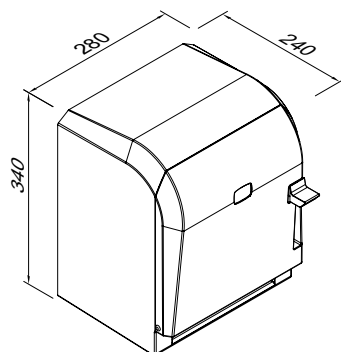
Waga **0,9 kg**

Manualny podajnik ręczników w roli POP

Kolor/ Kod produktu

 PM20PGWG

Zamknięcie na klucz
Gwarancja 2 lata „door-to-door”



Materiał **Plastik ABS**


Pojemność **600 listków**

Rozmiar **Rola szer. max 190-200 mm,
papieru max ø 20 cm,
trzcina 35-60 mm**

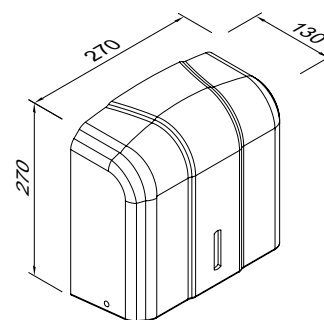
Waga **2,125 kg**

Podajnik ręczników ZZ POP

Kolor/ Kod produktu

 P400PGWG

Zamknięcie na klucz
Gwarancja 2 lata „door-to-door”



Materiał **Plastik ABS**

Pojemność **400 listków**

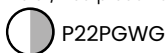
Kontrola **Okienko do kontroli poziomu
papieru**

Waga **0,7 kg**

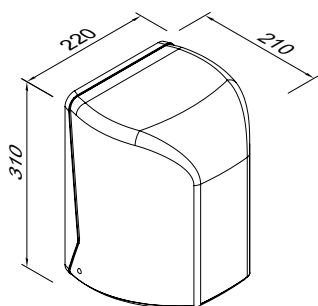


Podajnik ręczników w roli POP

Kolor/ Kod produktu



Zamknięcie na klucz
Gwarancja 2 lata „door-to-door”



Materiał **Plastik ABS**

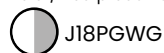
Rozmiar **Rola Ø 20 cm,**
papieru **szerokość 21 cm**

Waga **0,95 kg**

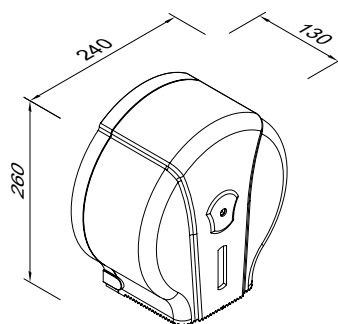


Pojemnik na papier toaletowy POP S

Kolor/ Kod produktu



Zamknięcie na klucz
Gwarancja 2 lata „door-to-door”



Materiał **Plastik ABS**

Rozmiar **Rola Ø 18 - 23 cm,**
papieru **trzępień 4,5/5,5 cm**

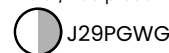
Kontrola **Okienko do kontroli poziomu**
papieru

Waga **0,6 kg**

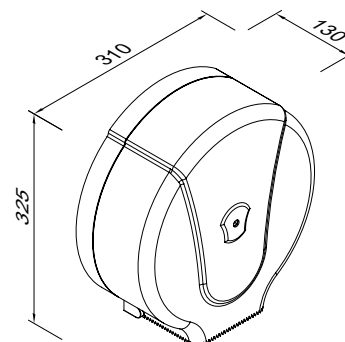


Pojemnik na papier toaletowy POP M

Kolor/ Kod produktu



Zamknięcie na klucz
Gwarancja 2 lata „door-to-door”



Materiał **Plastik ABS**


Rozmiar **Rola Ø 29 cm,**
papieru **trzępień 5,5 cm**

Waga **0,7 kg**

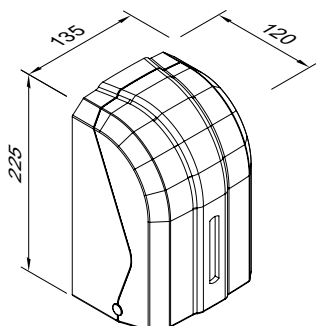


**Pojemnik na papier toaletowy
w listkach POP**

Kolor/ Kod produktu

 TP400PGWG

Zamknięcie na kluczyk
Gwarancja 2 lata „door-to-door”



Materiał **Plastik ABS**


Pojemność **400 listków**

Kontrola **Okienko do kontroli poziomu
papieru**

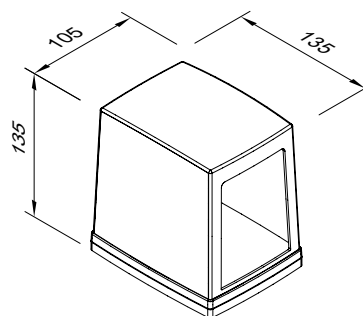
Waga **0,4 kg**

Podajnik serwetek

Kolor/ Kod produktu

 NP180PGWG

Zamknięcie na kluczyk
Gwarancja 2 lata „door-to-door”



Materiał **Plastik ABS**

Pojemność **180 serwetek**

Przeznaczenie **Na stolik lub bufet**


Waga **0,55 kg**

KOLEKCJA TOP

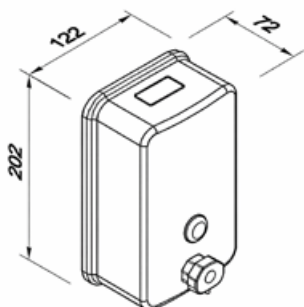


Dozownik do mydła w płynie 500 ml TOP, czarny

Kolor/ Kod produktu

 S1000SCBL

Zamknięcie: na kluczyk ABS
Napełnianie: z kanistra
Gwarancja 2 lata „door-to-door”



Materiał **Stal nierdzewna AISI 304**

Pojemność **1000 ml**

System **Zawór niekapek**


Sposób dozowania **Przycisk**

Waga **0,6 kg**

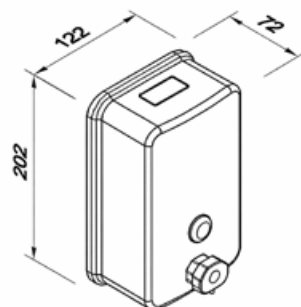


Dozownik do mydła w płynie 500 ml TOP, stal matowa

Kolor/ Kod produktu

 S1000SCB

Zamknięcie: na kluczyk ABS
Napełnianie: z kanistra
Gwarancja 2 lata „door-to-door”



Materiał **Stal nierdzewna AISI 304**

Pojemność **1000 ml**

System **Zawór niekapek**

Sposób dozowania **Przycisk**

Waga **0,6 kg**



ŁAZIENKI BEZ BARIER

Akcesoria i wyposażenie do łazienek dla osób z niepełnosprawnością ruchową

PORĘCZE I UCHWYTY

Materiał:

- Stal węglowa
- Stal nierdzewna

Dostępne wykończenia:

- Czerń
- Biel
- Stal szlachetna matowa
- Stal szlachetna polerowana

Produkty w kolekcji:

Poręcze proste
Poręcze kątowe
Poręcze łukowe stałe i uchylne
Poręcze uchylne ściennie i podłogowe
Uchwyty na papier toaletowy do poręczy

SIEDZISKA PRYSZNICOWE

Materiał:

- Stal nierdzewna
- Polipropylen

Dostępne wykończenia:

- Biel
- Stal szlachetna matowa
- Stal szlachetna polerowana

Produkty w kolekcji:

Siedziska prysznicowe uchylne o nośności od 100 do 120 kg

PORĘCZE PRZEGLĄD KOLEKCJI



Poręcze proste



Dostępne rozmiary:
30, 45 i 60cm

Stal szlachetna matowa

Poręcz prosta dla osób z niepełnosprawnością
Strona 59



Stal szlachetna polysk

Poręcz prosta dla osób z niepełnosprawnością
Strona 59



Czerń



Stal szlachetna matowa



Stal szlachetna polysk



Biel

Poręcz prosta stal nierdzewna
Strona 59

Poręcze kątowe



Stal szlachetna matowa



Stal szlachetna polysk



Biel

Poręcz kątowna równoramienna
Strona 61



Czerń

Poręcz kątowa 6/4
Strona 60



Biel



Stal szlachetna matowa

Poręcz kątowa 7/5
Strona 60



Stal szlachetna połysk

Poręcze umywalkowe, 3-podporowe



Biel

Poręcz kątowa 8/4
Strona 60



Stal szlachetna matowa

Poręcz stała łukowa
Strona 63



Stal szlachetna połysk



Biel

Poręcze łukowe



Czerń

Poręcz łukowa
Strona 62



Stal szlachetna matowa



Stal szlachetna połysk



Biel

PORĘCZE PRZEGLĄD KOLEKCJI



Poręcze uchylne



Naturalna stal

Poręcz uchylna z uchwytem na papier
Strona 65



Czerń



Stal szlachetna matowa



Stal szlachetna połysk



Biel

Poręcz prosta stal nierdzewna
Strona 64

Poręcze uchylne stojące



Biel

Poręcz uchylna stojąca
Strona 65



Stal szlachetna matowa

Poręcz uchylna stojąca z uchwytem na papier toaletowy
Strona 65





ŁAZIENKA BEZ BARIER

SPECYFIKACJA PRODUKTÓW

Poręcze proste



Poręcz prosta dla osób z niepełnosprawnością

Gwarancja 2 lata „door-to-door”





Materiał	Stal nierdzewna 304 szczotkowana
Wykończenie	Matowe lub połysk
Średnica rury	Ø 32
Mocowanie	Naścienne

Poręcz dla osób z niepełnosprawnością, długość 675mm, średnica rury 25 mm


Maksymalne obciążenie 120 kg
Gwarancja 2 lata „door-to-door”

Materiał	Stal węglowa	Materiał	Stal nierdzewna
Wykończenie	Farba epoksydowa	Wykończenie	Połysk
Średnica rury	Ø 32	Średnica rury	Ø 25
Mocowanie	Naścienne	Mocowanie	Naścienne


Poręcze o wysokości 75 mm, Ø 32

Opcje / Kolory / Kody produktów	 CZERŃ	 STAL SZLACHETNA MATOWA	 STAL SZLACHETNA POLEROWANA	 BIEL	
300 mm	S32UP3SWC	S32UP3SNM	S32UP3SNP	S32UP3SWB	Wysokość 75 mm, długość 375 mm, głębokość 102 mm
400 mm	S32UP4SWC	S32UP4SNM	S32UP4SNP	S32UP4SWB	Wysokość 75 mm, długość 475 mm, głębokość 102 mm
500 mm	S32UP5SWC	S32UP5SNM	S32UP5SNP	S32UP5SWB	Wysokość 75 mm, długość 575 mm, głębokość 102 mm
600 mm	S32UP6SWC	S32UP6SNM	S32UP6SNP	S32UP6SWB	Wysokość 75 mm, długość 675 mm, głębokość 102 mm

Poręcze o wysokości 80 mm, Ø 32

Opcje / Kolory / Kody produktów	 STAL SZLACHETNA MATOWA	
300 mm	N15054.30.S	Wysokość 80 mm, długość 380 mm, głębokość 70 mm
450 mm	N15054.45.S	Wysokość 75 mm, długość 530 mm, głębokość 70 mm
600 mm	N15054.60.S	Wysokość 75 mm, długość 680 mm, głębokość 70 mm

Poręcz o wysokości 75 mm, Ø 25

Opcje / Kolory / Kody produktów	 STAL SZLACHETNA POLEROWANA	
600 mm	S25UP6SNP	Wysokość 75 mm, długość 675 mm, głębokość 102 mm

ŁAZIENKA BEZ BARIER

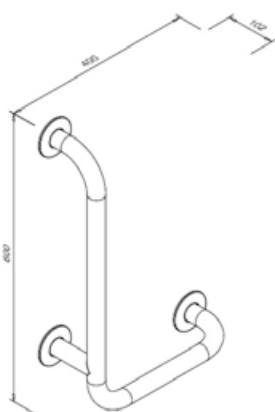
SPECYFIKACJA PRODUKTÓW

Poręcze kątowe



Poręcz kątowa 6/4 90°

Gwarancja 2 lata „door-to-door”



Materiał **Stal węglowa**

Wykończenie **Farba epoksydowa**

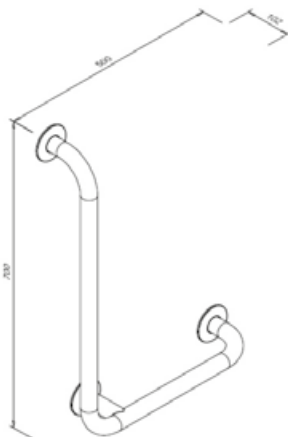
Średnica rury **Ø32**

Mocowanie **Naścienne**

Wymiary **Wysokość 600 mm**
długość 400 mm
głębokość 102 mm

Poręcz kątowa 7/5 90°

Gwarancja 2 lata „door-to-door”



Materiał **Stal nierdzewna 304**
szcztokowana

Wykończenie **Matowe**

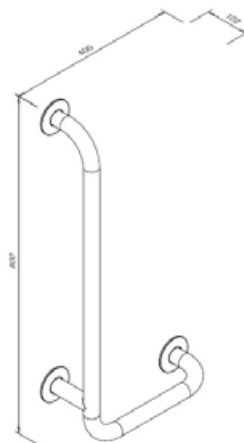
Średnica rury **Ø32**

Mocowanie **Naścienne**

Wymiary **Wysokość 700 mm**
długość 500 mm
głębokość 102 mm

Poręcz kątowa 8/4 90°

Gwarancja 2 lata „door-to-door”








Materiał **Stal węglowa**

Wykończenie **Farba epoksydowa**

Średnica rury **Ø32**

Mocowanie **Naścienne**

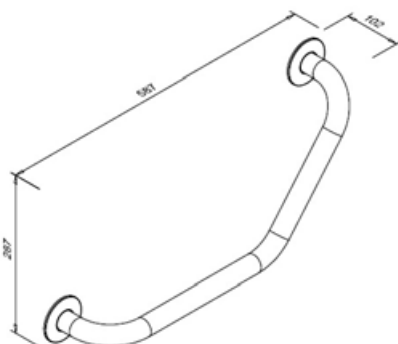
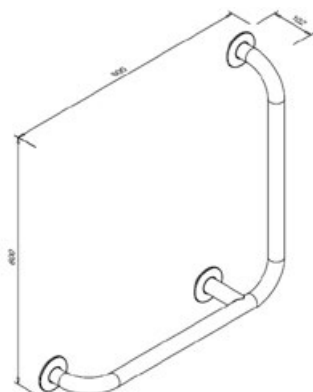
Wymiary **Wysokość 800 mm**
długość 400 mm
głębokość 102 mm

Opcje / Kolory / Kody produktów					
	BIEL	CZERŃ	STAL SZLACHETNA MATOWA	STAL SZLACHETNA POLEROWANA	BIEL
Lewa	S32UKL64SWB	S32UKL64SWC	S32UKL75SNM	S32UKL75SNP	S32UKL84SWB
Prawa	S32UKP64SWB	S32UKP64SWC	S32UKP75SNM	S32UKP75SNP	S32UKP84SWB



Poręcz kątowa 90°, 130°

Gwarancja 2 lata „door-to-door”



Materiał **Stal węglowa**

Materiał **Stal nierdzewna 304 szczotkowana**

Wykończenie **Farba epoksydowa**

Wykończenie **Matowe lub połysk**

Średnica rury **Ø32**




Średnica rury **Ø32**

Pozycja **Obustronna: prawa i lewa**

Pozycja **Obustronna: prawa i lewa**

Mocowanie **Naścienne**

Mocowanie **Naścienne**

Opcje / Kolory / Kody produktów	 BIEL	 STAL SZLACHETNA MATOWA	 STAL SZLACHETNA POLEROWANA
90°	S32UK6SWB	S32UK6SNM	S32UK6SNP
130°	S32UKS3SWB	S32UKS3SNM	S32UKS3SNP

ŁAZIENKA BEZ BARIER

SPECYFIKACJA PRODUKTÓW

Poręcze łukowe



Poręcz stała łukowa

Gwarancja 2 lata „door-to-door”

Materiał **Stal nierdzewna 304 szorstkowana**

Wykończenie **Matowe lub połysk**

Średnica rury **Ø32**

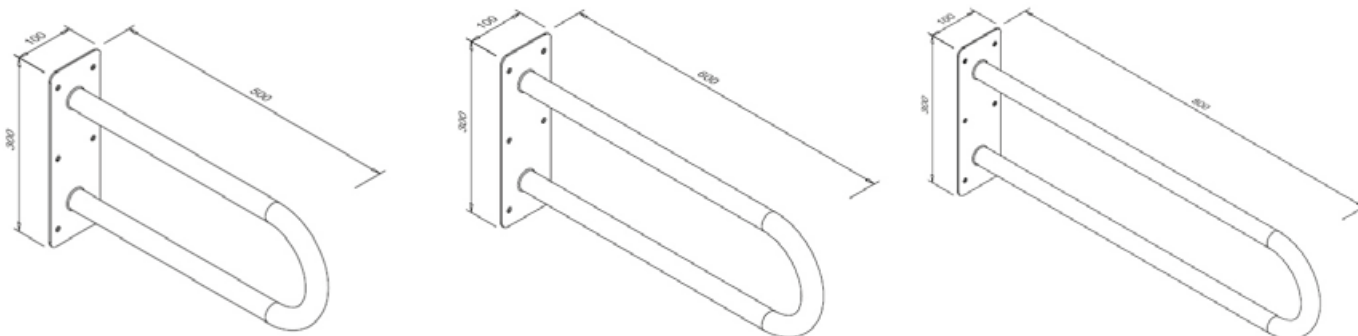
Mocowanie **Naścienne**





Materiał **Stal węglowa**

Wykończenie **Farba epoksydowa**

Średnica rury **Ø32**

Mocowanie **Naścienne**



Opcje / Kolory / Kody produktów	 CZERŃ	 STAL SZLACHETNA MATOWA	 STAL SZLACHETNA POLEROWANA	 BIEL	
500 mm		S32UU5SSNM	S32UU5SSNP	S32UU5SSWB	Wysokość 300 mm, długość 500 mm, głębokość 100 mm
600 mm	S32UU6SSWC	S32UU6SSNM	S32UP4SNP	S32UU6SSWB	Wysokość 300 mm, długość 600 mm, głębokość 100 mm
800 mm		S32UU8SSNM	S32UU8SSNP		Wysokość 300 mm, długość 800 mm, głębokość 100 mm



Poręcz stała łukowa

Gwarancja 2 lata „door-to-door”

Materiał **Stal nierdzewna 304
szczętkowana**

Wykończenie **Matowe lub połysk**

Średnica rury **Ø32**

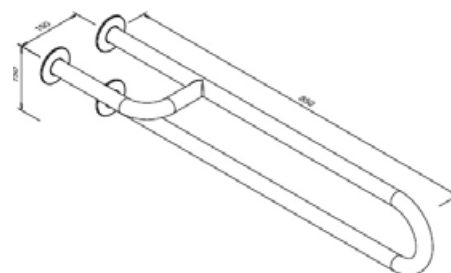
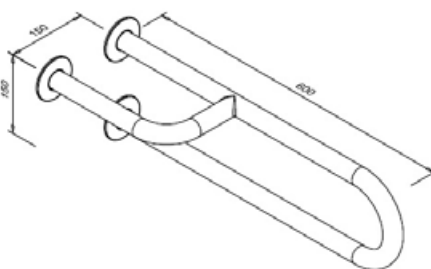
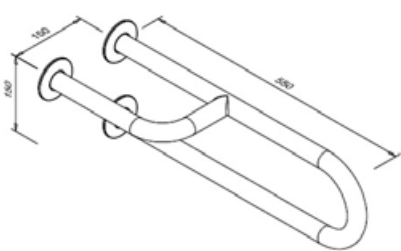
Mocowanie **Naścienne**




Materiał **Stal węglowa**

Wykończenie **Farba epoksydowa**

Średnica rury **Ø32**

Mocowanie **Naścienne**



Opcje / Kolory / Kody produktów					
		STAL SZLACHETNA MATOWA	STAL SZLACHETNA POLEROWANA	BIEL	
550 mm	Lewa Prawa	S32UUL55SNM S32UUP55SNM	S32UUL55SNP S32UUP55SNP		Wysokość 150 mm, długość 550 mm, głębokość 150 mm
600 mm	Lewa Prawa			S32UUL6SWB S32UUP6SWB	Wysokość 150 mm, długość 600 mm, głębokość 150 mm
850 mm	Lewa Prawa	S32UUL85SNM S32UUP85SNM			Wysokość 150 mm, długość 850 mm, głębokość 150 mm

ŁAZIENKA BEZ BARIER

SPECYFIKACJA PRODUKTÓW

Poręcze łukowe uchylne



Poręcz uchylna ścienna

Gwarancja 2 lata „door-to-door”

Materiał **Stal nierdzewna 304 szczotkowana**

Materiał **Stal węglowa**

Wykończenie **Matowe lub połysk**

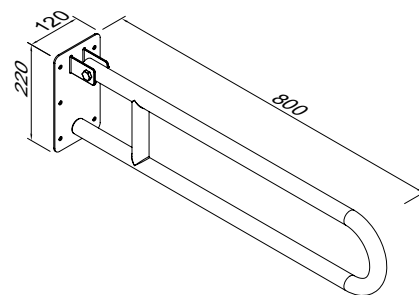
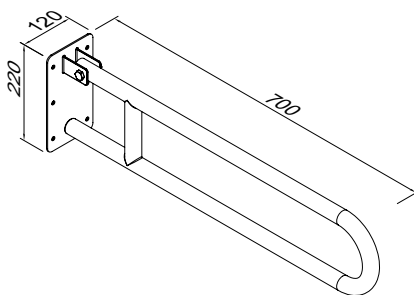
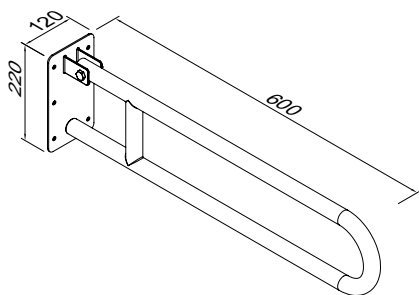
Wykończenie **Farba epoksydowa**





Średnica rury **Ø32**

Średnica rury **Ø32**

Mocowanie **Naścienne**

Mocowanie **Naścienne**



Opcje / Kolory / Kody produktów	 CZERŃ	 STAL SZLACHETNA MATOWA	 STAL SZLACHETNA POLEROWANA	 BIEL	
600 mm	S32UUWC6SWC	S32UUWC6SNM	S32UUWC6SNP	S32UUWC6SWB	Wysokość 220 mm, długość 600 mm, głębokość 120 mm
700 mm				S32UUWC7SWB	Wysokość 220 mm, długość 700 mm, głębokość 120 mm
800 mm		S32UUWC8SNM		S32UUWC8SWB	Wysokość 220 mm, długość 800 mm, głębokość 120 mm



Poręcz uchylna ścienna z uchwytem na papier toaletowy

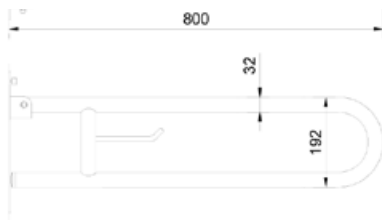
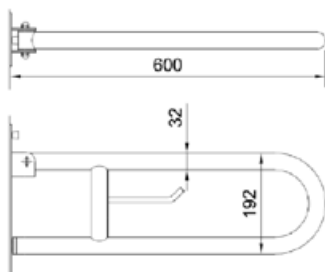
Gwarancja 2 lata „door-to-door”


Materiał **Stal nierdzewna 304 szorstkowana**

Wykończenie **Matowe**

Średnica rury **Ø32**

Mocowanie **Naścienne**



Długość / Kolory / Kody produktów	 STAL SZLACHETNA MATOWA
600 mm	N15051.60.S
800 mm	N15051.80.S



Poręcz uchylna stojąca

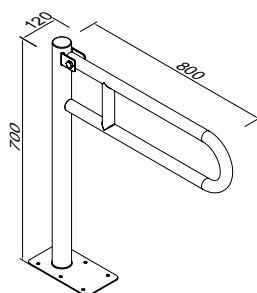
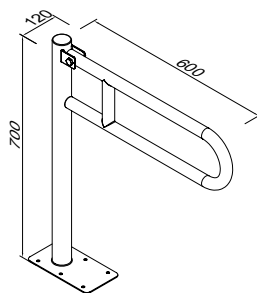
Gwarancja 2 lata „door-to-door”


Materiał **Stal węglowa**

Wykończenie **Farba epoksydowa**

Średnica rury **Ø32**

Mocowanie **Podłogowe**



Długość / Kolory / Kody produktów	 BIEL
600 mm	S32UUWCW67SWB
700 mm	S32UUWCW77SWB



Poręcz uchylna stojąca z uchwytem na papier toaletowy

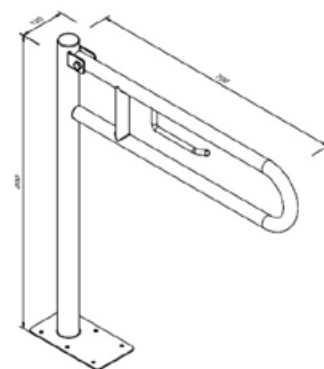
Gwarancja 2 lata „door-to-door”

Materiał **Stal nierdzewna 304 szorstkowana**

Wykończenie **Matowe**

Średnica rury **Ø32**

Mocowanie **Podłogowe**



Długość / Kolory / Kody produktów	 STAL SZLACHETNA MATOWA
700 mm	S32UUWCW78PAPSNM

SIEDZISKA PRYSZNICOWE

PRZEGLĄD KOLEKCJI

Siedziska prysznicowe



Stal szlachetna matowa



Stal szlachetna matowa



Biel

Siedzisko prysznicowe uchylne Strona 67

Siedzisko prysznicowe uchylne z białą platformą Strona 67



Biel



Biel

Siedzisko prysznicowe uchylne Strona 68



Stal szlachetna matowa



Stal szlachetna matowa

Siedzisko prysznicowe uchylne Strona 69

SIEDZISKA PRYSZNICOWE

SPECYFIKACJA PRODUKTÓW



Siedzisko prysznicowe uchylne

Kolor/ Kod produktu


 NI5041.S

Gwarancja 2 lata „door-to-door”



Siedzisko prysznicowe uchylne ze wspornikami

Kolor/ Kod produktu


 NI5046.S

Gwarancja 2 lata „door-to-door”

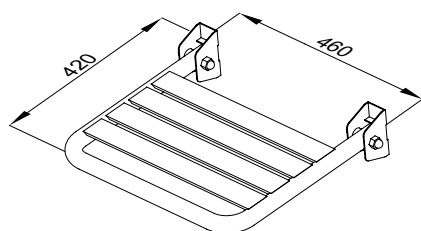


Siedzisko prysznicowe uchylne z podparciem

Kolor/ Kod produktu

 NI5042.NBA

Gwarancja 2 lata „door-to-door”



Materiał **Stal nierdzewna 304**

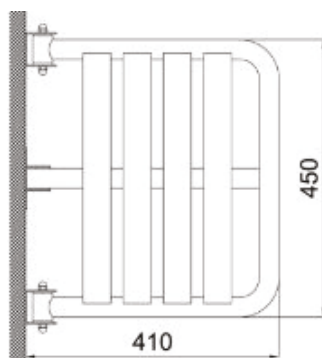
Wykończenie **Matowe lub polerowane**

Średnica rury **Ø25 mm**

Max obciążenie **100 kg**

Mocowanie **Naścienne**

Waga **2,4 kg**



Materiał **Stal nierdzewna 304**

Wykończenie **Matowe lub polerowane**

Średnica rury **Ø32 mm**

Max obciążenie **110 kg**

Mocowanie **Naścienne**

Waga **2,9 kg**

Wymiary **Wysokość 180**
Szerokość 480
Głębokość 400

Materiał **Stal nierdzewna, aluminium, polipropylen**

Wykończenie **Białe matowe**

Średnica rury **Ø20 mm**

Max obciążenie **120 kg**

Mocowanie **Naścienne**

Waga **5,2 kg**


SIEDZISKA PRYSZNICOWE

SPECYFIKACJA PRODUKTÓW

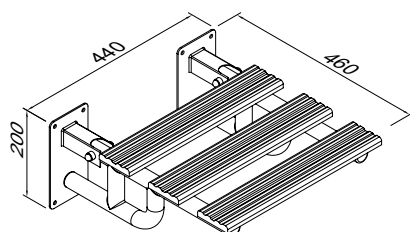


Siedzisko prysznicowe uchylne ze wspornikami stal biała

Kolor/ Kod produktu

 S25KPUSWB

Gwarancja 2 lata „door-to-door”



Materiał **Stal węglowa**

Wykończenie **Farba epoksydowa**

Średnica rury **Ø32mm**

Max obciążenie **120 kg**


Mocowanie **Naścienne**

Waga **5,5 kg**

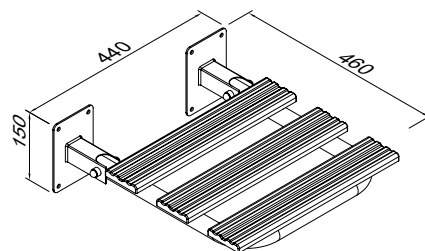


Siedzisko prysznicowe uchylne stal biała

Kolor/ Kod produktu

 S25KPU2SWB

Gwarancja 2 lata „door-to-door”



Materiał **Stal węglowa**

Wykończenie **Farba epoksydowa**

Średnica rury **Ø25mm**

Max obciążenie **120 kg**

Mocowanie **Naścienne**

Waga **4,4 kg**

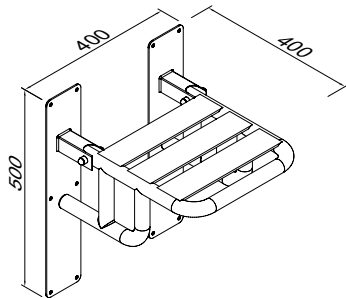


Siedzisko prysznicowe uchylne ze wspornikami stal szlachetna matowa

Kolor/ Kod produktu

● S25KPUSNM

Gwarancja 2 lata „door-to-door”



Materiał **Stal węglowa**

Wykończenie **Matowe lub polerowane**

Średnica rury **Ø25mm**

Max obciążenie **120 kg**

Mocowanie **Naścienne**

Waga **5,5 kg**

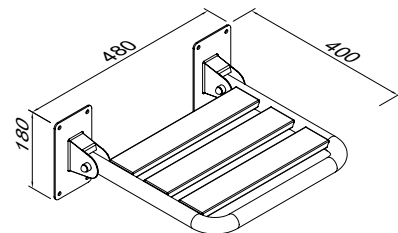


Siedzisko prysznicowe uchylne stal szlachetna matowa

Kolor/ Kod produktu

● S25KPU2SNM

Gwarancja 2 lata „door-to-door”



Materiał **Stal węglowa**

Wykończenie **Matowe lub polerowane**

Średnica rury **Ø25mm**

Max obciążenie **120 kg**

Mocowanie **Naścienne**

Waga **4,4 kg**



Uchwyt na papier toaletowy do montażu na poręczach o średnicy 32 mm

Kolor/ Kod produktu

S32ZPSWC
 S32ZPSNP
 S32ZPSNM
 S32ZPSWB

Gwarancja 2 lata „door-to-door”

Materiał **Stal węglowa (czerni i biał)**

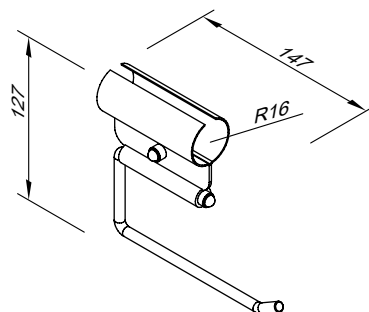
Materiał **Stal nierdzewna 304**

Wykończenie **Farba epoksydowa (czerni i biał)**

Wykończenie **Matowe lub połysk**

Waga **0,2kg**

Waga **0,2kg**



ZOBACZ TAKŻE INNE PRODUKTY DO ŁAZIENEK BEZ BARIER W NASZYCH KOLEKCJACH:



Umywalka naścienna dla osób z niepełnosprawnością
- stal szlachetna matowa
Strona 103



Misa WC dla osób z niepełnosprawnością
- stal szlachetna matowa
Strona 100



Misa WC wisząca dla osób z niepełnosprawnością
- stal szlachetna matowa
Strona 100



Bateria czasowa umywalkowa z dźwignią sterującą
Strona 98



Lustra do łazienek dla osób z niepełnosprawnością
Strona 88

SUSZARKI

SUSZARKI DO WŁOSÓW

Produkty w kolekcji:

Do pokoi hotelowych
Do obiektów basenowych, siłowni, spa.
Suszarki Faneco
Suszarki Valera

SUSZARKI DO RĄK

Produkty w kolekcji:

Suszarki ścienne uruchamiane automatycznie i manualnie
Suszarki kieszeniowe
Suszarki do rąk Faneco
Suszarki Dyson z technologią Airblade
Suszarki Dyson zintegrowane z kranem



Suszarka hotelowa Tivano

Wykończona w każdym szczególe

Kompaktowa suszarka przeznaczona do łazienek hotelowych i apartamentów. Zapewnia komfort użytkowania dzięki obniżonemu poziomowi hałasu oraz technologii jonizacji ujemnej, która redukuje elektryzowanie się włosów. Nowoczesne, grafitowe wykończenie dopasowuje się do współczesnych aranżacji wnętrz.



NOWE!

Suszarka hotelowa do włosów 1500 W Tivano, grafitowa

Kolor/ Kod produktu

● DH1500PRG

Gwarancja 2 lata „door-to-door”

Moc **1500 W**
maksymalna

Materiał **Plastik ABS**

Sposób uruchamiania **Włącznik stały (on/off)**

Sposób montażu **Możliwy montaż ścienny
po zakupie uchwytu
DHH1500PRG**

Waga **570 g**

Przeznaczenie **łazienki hotelowe**

- Automatyczne zabezpieczenie przed przegrzaniem
- Technologia jonizacji ujemnej, redukując elektryzowanie się włosów
- Trzystopniowa regulacja temperatury
- W zestawie – dysza nawiewowa mocowana na magnes oraz woreczek do przechowywania



Uchwyt ścienny do suszarki TIVANO

Kolor/ Kod produktu

● DHH1500PRG

Gwarancja 2 lata „door-to-door”

Sposób montażu **Naścienny (na klej lub
wkręty)**

SUSZARKI SPECYFIKACJA PRODUKTÓW



Valera
SWISS HAIR SPECIALISTS



Valera
SWISS HAIR SPECIALISTS

Suszarka hotelowa do włosów 1200 EXECUTIVE Valera

Kolor / Kod produktu

○ 55540002

Moc maksymalna **1200 W**

Materiał **Plastik ABS**

Sposób uruchomienia **Przycisk**

Sposób montażu **Naścienny**

Waga **1kg**

Przeznaczenie **Łazienki hotelowe**

- **Automatyczny wyłącznik bezpieczeństwa On / Off**
- **Wyprodukowano w Szwajcarii**
- **Gwarancja 2 lata „door-to-door”**

Suszarka hotelowa do włosów 1800 W ACTION SUPER PLUS Valera

Kolor / Kod produktu

● 55420079 ○ 55420080

Moc maksymalna **1800 W**

Materiał **Plastik ABS**

Sposób uruchomienia **Przycisk**

Sposób montażu **Naścienny**

Waga **0,6kg**

Przeznaczenie **Łazienki hotelowe**

- **Automatyczne zabezpieczenie przed przegrzaniem**
- **Trzystopniowa regulacja temperatury**
- **Gwarancja 2 lata „door-to-door”**



Valera
SWISS HAIR SPECIALISTS



Valera
SWISS HAIR SPECIALISTS

Suszarka hotelowa do włosów 1600 W PREMIUM SMART SOCKET Valera

Kolor / Kod produktu

○ 55330194

Moc maksymalna **1600 W**

Materiał **Plastik ABS**

Sposób uruchomienia **Przycisk**

Sposób montażu **Naścienny**

Waga **0,77 kg**

Przeznaczenie **Łazienki hotelowe**

- **Automatyczne zabezpieczenie przed przegrzaniem**
- **Trzystopniowa regulacja temperatury**
- **Gwarancja 2 lata „door-to-door”**

Suszarka hotelowa do włosów 1800 W EXCEL TF Czarna

Kolor / Kod produktu

● 55610176

Moc maksymalna **1800 W**

Materiał **Plastik ABS**

Sposób uruchomienia **Przycisk**

Sposób montażu **Naścienny**

Waga **0,354 kg**

Przeznaczenie **Łazienki hotelowe**

- **Przewód sieciowy - 190 cm**
- **Trzystopniowa regulacja temperatury**
- **Gwarancja 2 lata „door-to-door”**



Valera
SWISS HAIR SPECIALISTS

Suszarka hotelowa do włosów 1200 W HOTELLO Valera

● 58320120 ● 58320123 ○ 58320110

Moc maksymalna **1200 W**

Materiał **Plastik ABS**

Sposób uruchomienia **Automatyczny**

Sposób montażu **Naścienny**

Waga **1,5kg**

Przeznaczenie **Pokoje hotelowe, toalety o niskim natężeniu ruchu**

- **Automatyczny wyłącznik czasowy**
- **Obrotowa końcówka rury**
- **Podłączenie elektryczne bezpośrednio do sieci lub przez wtyczkę**
- **Gwarancja 2 lata „door-to-door”**



Valera
SWISS HAIR SPECIALISTS

Suszarka do włosów 1500 W Valera Heavy duty

● 58321100 ○ 58321101

Moc maksymalna **1500 W**

Materiał **Plastik ABS**

Sposób uruchomienia **Automatyczny**

Sposób montażu **Naścienny**

Waga **1,32 kg**

Przeznaczenie **Pokoje hotelowe, baseny i siłownie**

- **Automatyczny wyłącznik czasowy**
- **Obrotowa końcówka rury**
- **Podłączenie elektryczne bezpośrednio do sieci lub przez wtyczkę**
- **Gwarancja 2 lata „door-to-door”**



Suszarka do włosów 700 W ZEFIR

Kolor/ Kod produktu

○ M32052TC

Moc maksymalna **700 W**

Materiał **Plastik ABS**

Sposób uruchomienia **Automatyczny**

Waga **1,2kg**

Przeznaczenie **Baseny, siłownie**

- **Wysoka skuteczność, cicha praca, niewielkie rozmiary**
- **Duża wytrzymałość, bezpieczeństwo dla użytkowników**
- **Samoistne wyłączenie po zwolnieniu uchwytu**
- **Gwarancja 2 lata „door-to-door”**



Elastyczna rura zamienna do suszarki ZEFIR

Kolor/ Kod produktu

○ R.M32052TC

Materiał **Plastik ABS**

Długość **50-150 cm**

- **Prosta wymiana**
- **Gwarancja 2 lata „door-to-door”**



SUSZARKI DO RĄK PRZEGLĄD KOLEKCJI

Suszarki ściennie



NOWE!

Biel



NOWE!

Czerń



Srebrny

Suszarka do rąk HALNY 1200W

Strona 78

Suszarka do rąk 2300 W PONENTE

Strona 78



Biel



Czerń

Suszarka do rąk 1000 W LEVANTE

Strona 79



Czerń

Suszarka do rąk 1350 W PASSAT V

Strona 79



Naturalna stal



Biel



Czerń

Suszarka do rąk 1500 W MISTRAL PRO

Strona 78



Naturalna stal

Suszarka do rąk 1350 W PASSAT H

Strona 79



Naturalna stal

Suszarka do rąk 2500 W SIROCCO

Strona 80

Suszarki kieszeniowe



Czerń



Srebrny



Biel



Naturalna stal

Suszarka do rąk 1900 W MONSUN
Strona 80

Suszarka do rąk 1900 W ORKAN
Strona 80

Suszarki DYSON



Biel

dyson



Naturalna stal

dyson

Suszarka do rąk 1000 W DYSON Airblade V Biała
Strona 82



Naturalna stal

dyson

**Suszarka do rąk 900 W
DYSON Airblade z filtrem HEPA**
Strona 82



Naturalna stal

dyson

**Suszarka do rąk 900 W
DYSON Airblade**
Strona 81



Naturalna stal

dyson

**Suszarka do rąk 900 W
DYSON Airblade**
Strona 81



Naturalna stal

dyson

**Suszarka do rąk 900 W
DYSON Airblade**
Strona 81

SUSZARKI DO RĄK SPECYFIKACJA PRODUKTÓW



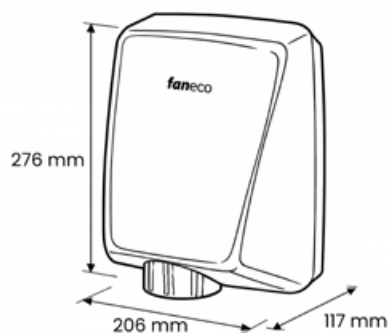
Suszarka do rąk 1200 W HALNY

Kolor/ Kod produktu

○ D1200PRW

● D1200PRB

Gwarancja 2 lata „door-to-door”



Materiał **Plastik ABS**

Moc maksymalna **1200 W**

Sposób uruchamiania **Automatyczny**

Poziom hałas **70 dB**

Temperatura suszenia **45–50°C**

Czas suszenia **10–12 s**

Waga **1,8 kg**

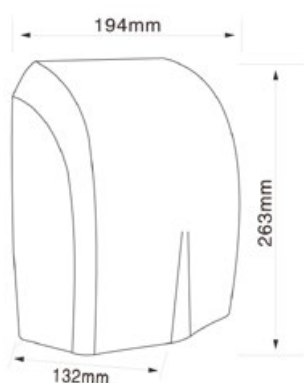
Suszarka do rąk 1500 W MISTRAL PRO

Kolor/ Kod produktu

○ D1500PRW

● D1500PRB

Gwarancja 2 lata „door-to-door”



Materiał **Plastik ABS**

Moc maksymalna **1500 W**

Sposób uruchamiania **Automatyczny**

Poziom hałas **72 dB**

Temperatura suszenia **45–50°C**

Czas suszenia **10–12 s**

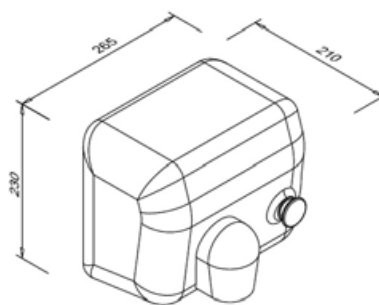
Waga **1,4 kg**

Suszarka do rąk 2300 W PONENTE

Kolor/ Kod produktu

● D2300PFG

Gwarancja 2 lata „door-to-door”



Materiał **Plastik ABS**

Moc maksymalna **2300 W**

Sposób uruchamiania **Automatyczny**

Poziom hałas **70 dB**

Temperatura suszenia **45–70°C**

Czas suszenia **15–20 s**

Waga **3,25 kg**



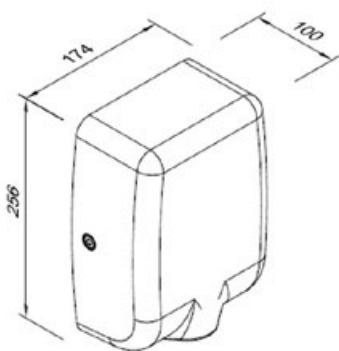
Suszarka do rąk 1000 W LEVANTE

Kolor/ Kod produktu

● D1000SCB

● D1000SCBB

Gwarancja 2 lata „door-to-door”



Materiał **Stal nierdzewna 304
szcztokowana**

Moc maksymalna **1000 W**

Sposób uruchamiania **Automatyczny**

Poziom hałasu **74 dB**

Temperatura suszenia **35-45°C**

Czas suszenia **10-12s**

Waga **2,5 kg**



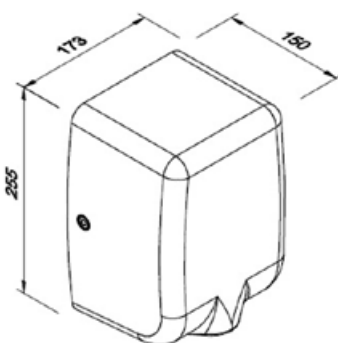
Suszarka do rąk 1350 W PASSAT V

Kolor/ Kod produktu

● D1350SCB

● D1350SCBB

Gwarancja 2 lata „door-to-door”



Materiał **Stal nierdzewna 304
szcztokowana**

Moc maksymalna **1350W**

Sposób uruchamiania **Automatyczny**

Poziom hałasu **70 dB**

Temperatura suszenia **40°C**

Czas suszenia **10-12s**

Waga **3 kg**

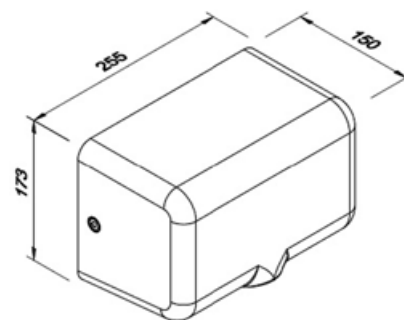


Suszarka do rąk 1350 W PASSAT H

Kolor/ Kod produktu

● D1350SCBH

Gwarancja 2 lata „door-to-door”



Materiał **Stal nierdzewna 304
szcztokowana**

Moc maksymalna **1350W**

Sposób uruchamiania **Automatyczny**

Poziom hałasu **70 dB**

Temperatura suszenia **40°C**

Czas suszenia **10-12s**

Waga **3 kg**

SUSZARKI DO RĄK SPECYFIKACJA PRODUKTÓW

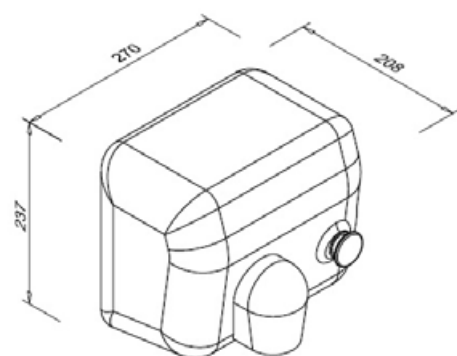


Suszarka do rąk 2500 W SIROCCO

Kolor/ Kod produktu

● DP2500SFB

Gwarancja 2 lata „door-to-door”



Materiał **Stal nierdzewna szcztokowana**

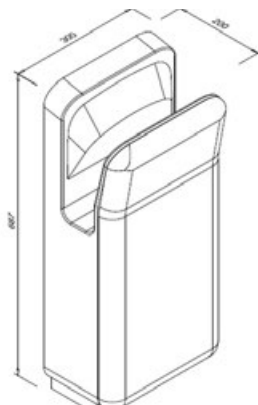
Suszarka do rąk 1900 W MONSUN

Kolor/ Kod produktu

● DA1900PQS ○ DA1900PQW

● DA1900PQB

Gwarancja 2 lata „door-to-door”



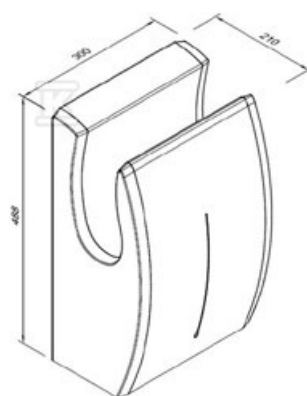
Materiał **Plastik ABS**

Suszarka do rąk 1900 W ORKAN stal szlachetna

Kolor/ Kod produktu

● DA1900SQB

Gwarancja 2 lata „door-to-door”



Materiał **Stal nierdzewna szcztokowana**

Moc maksymalna **2500 W**

Sposób uruchamiania **Przycisk**

Poziom hałasu **70 dB**

Temperatura suszenia **45 - 55 °C**

Czas suszenia **15-20 s**

Waga **4,75 kg**

Moc maksymalna **1900 W**

Sposób uruchamiania **Automatyczny - fotokomórka**

Poziom hałasu **73 dB**

Temperatura suszenia **40 °C**

Czas suszenia **7-10 s**

Waga **9 kg**

Moc maksymalna **1900 W**

Sposób uruchamiania **Automatyczny - dwie fotokomórki**

Poziom hałasu **73 dB**

Temperatura suszenia **40 °C**

Czas suszenia **7-9 s**

Waga **9 kg**

SUSZARKI DO RĄK DYSON

SPECYFIKACJA PRODUKTÓW



Suszarka do rąk Dyson Airblade WD04 Niska (ZINTEGROWANA Z KRANEM) z filtrem HEPA

Gwarancja 5 lat „door-to-door”

Kolor/ Kod produktu

● WD04 SHORT

Suszarka do rąk Dyson Airblade WD05 Wysoka (ZINTEGROWANA Z KRANEM) z filtrem HEPA

Gwarancja 5 lat „door-to-door”

Kolor/ Kod produktu

● WD05 TALL

Suszarka do rąk Dyson Airblade WD06 Ściana (ZINTEGROWANA Z KRANEM) z filtrem HEPA

Gwarancja 5 lat „door-to-door”

Kolor/ Kod produktu

● WD06 WALL

Materiał **Stal nierdzewna szczotkowana**

Materiał **Stal nierdzewna szczotkowana**

Materiał **Stal nierdzewna szczotkowana**

Moc maksymalna **1000 W**

Moc maksymalna **1000 W**

Moc maksymalna **1000 W**

Sposób uruchamiania **Automatyczny**

Sposób uruchamiania **Automatyczny**

Sposób uruchamiania **Automatyczny
– fotokomórka**

Poziom hałasu **81 dB**

Poziom hałasu **78 dB**

Poziom hałasu **78 dB**

Temperatura suszenia **40°C**

Temperatura suszenia **40°C**

Temperatura suszenia **35°C**

Czas suszenia **14 s**

Czas suszenia **14 s**

Czas suszenia **7–10 s**

Waga **4,26 kg**

Waga **9 kg**

Waga **9 kg**



Suszarka do rąk 900 W DYSON Airblade 9kJ z filtrem HEPA

Gwarancja 5 lat „door-to-door”

Kolor/ Kod produktu

● 9KJ

Materiał **Stal nierdzewna
szcztokowana**

Moc maksymalna **900 W**

Sposób uruchamiania **Automatyczny**

Poziom hałasu **79 dB**

Temperatura suszenia **40 °C**

Czas suszenia **10–12 s**

Waga **4,5 kg**



Suszarka do rąk 1000 W DYSON Airblade V z filtrem HEPA

Gwarancja 5 lat „door-to-door”

Kolor/ Kod produktu

○ HU02W

● HU02N

Materiał **Poliwęglan – ABS**

Moc maksymalna **1000 W**

Sposób uruchamiania **Automatyczny
– fotokomórka**

Poziom hałasu **78 dB**

Temperatura suszenia **35 °C**

Czas suszenia **7–10 s**

Waga **9 kg**

Dyson Airblade

to suszarki wykorzystujące zaawansowaną technologię do szybkiego i higienicznego osuszania rąk.

- **TECHNOLOGIA AIRBLADE** strumień powietrza o prędkości do 690 km/h skutecznie „zdmuchuje” wodę z rąk, zamiast ją odparowywać.
- **HIGIENA** wbudowane filtry HEPA usuwają aż 99,95% bakterii i wirusów z powietrza używanego do suszenia.
- **SZYBKOŚĆ** czas suszenia to ok. 10–14 sekund – najszybsze na rynku
- **EFEKTYWNOŚĆ** energetyczna mniejsze zużycie energii niż tradycyjne suszarki
- **NOWOCZESNY DESIGN** dostępność w różnych wariantach, które pasują do każdej przestrzeni.



VICI

LUSTRA

Produkty w kolekcji:

Lustra hotelowe
Lustra łazienkowe
Lustra z/bez podświetleniem led
Lustra uchylne dla osób z niepełnosprawnością
Lustro wandaloodporne do zakładów karnych



LUSTRA PRZEGLĄD KOLEKCJI

Lustra uchylne



**Lustro uchylne 700 x 500 mm
stal szlachetna matowa**
Strona 87



**Lustro uchylne 800 x 600 mm
stal szlachetna matowa**
Strona 87



**Lustro uchylne 580 x 600 mm
z rączką, mosiądz**
Strona 88



**Lustro uchylne 600 x 600 mm
z rączką, czarne**
Strona 88



**Lustro uchylne dla osób
z niepełnosprawnością
600 x 600 mm**
Strona 88



**Lustro uchylne do zakładów
karnych 700 x 500 mm**
Strona 88

Lustra hotelowe



Chrom

Lustro hotelowe, łazienkowe Iseo
Strona 89



Czerń

Lustro hotelowe, łazienkowe Como LED czarne
Strona 89



Chrom

Lustro hotelowe, łazienkowe Garda LED
Strona 89



Chrom

Lustro hotelowe, łazienkowe Como LED
Strona 89

Lustra łazienkowe



Miedź

Lustro łazienkowe ścienne Scandi LED 600 x 600 mm
Strona 90



Czerń

Miedź

Lustro łazienkowe ścienne Scandi 600 x 600 mm
Strona 90



Czerń

LUSTRA SPECYFIKACJA PRODUKTÓW



**Lustro uchylne 700 x 500 mm
stal szlachetna matowa**

Kolor/ Kod produktu

● N08023S

Gwarancja 2 lata „door-to-door”



**Lustro uchylne 800 x 600 mm
stal szlachetna matowa**

Kolor/ Kod produktu

● N08024S

Gwarancja 2 lata „door-to-door”

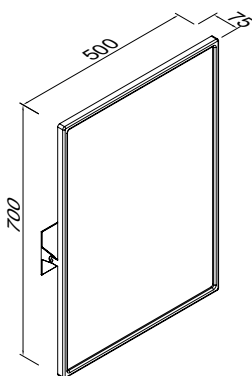


**Lustro uchylne 580 x 600 mm z rączką,
mosiądz**

Kolor/ Kod produktu

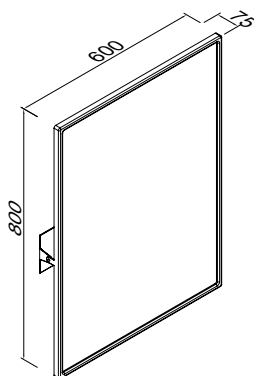
● N08025R

Gwarancja 5 lat „door-to-door”



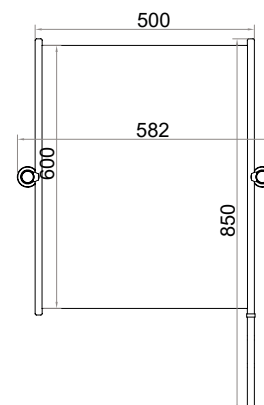
Materiał Rama:
Stal nierdzewna AISI 304
Lustro:
laminowane szkło

Waga **3,2kg**



Materiał Rama:
Stal nierdzewna AISI 304
Lustro:
laminowane szkło

Waga **7,2kg**



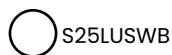
Materiał Rama:
Mosiądz, stop odlewniczy ZnAL
Lustro:
szkło 809CC i 830CC

Waga **3,3kg**



Lustro uchylne dla osób z niepełnosprawnością 600 x 600 mm stal biała

Kolor/ Kod produktu

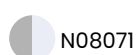


Gwarancja 10 lat „door-to-door”



Lustro uchylne do zakładów karnych 700 x 500 mm stal szlachetna polerowana

Kolor/ Kod produktu

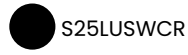


Gwarancja 2 lata „door-to-door”
Produkt wandaloodporny

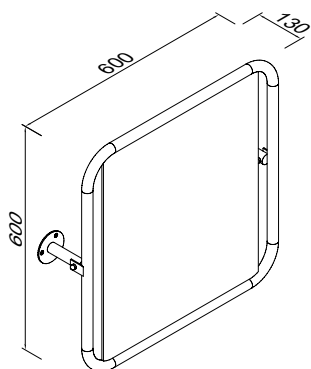


Lustro uchylne 600 x 600 mm z rączką, czarne

Kolor/ Kod produktu

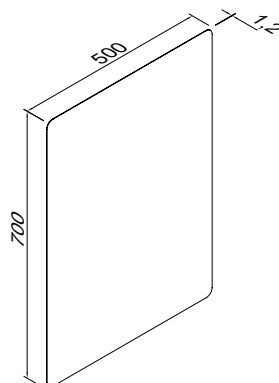


Gwarancja 2 lata „door-to-door”



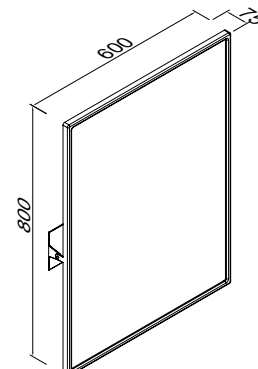
Materiał Rama: **Stal węglowa**
Lustro: **laminowane szkło**

Waga **7kg**



Materiał **Stal nierdzewna 304 polerowana**
Grubość stali **0,8 mm**

Waga **1,5kg**



Materiał Rama: **Stal węglowa**
Lustro: **Laminowane szkło**

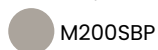
Waga **7kg**

LUSTRA SPECYFIKACJA PRODUKTÓW

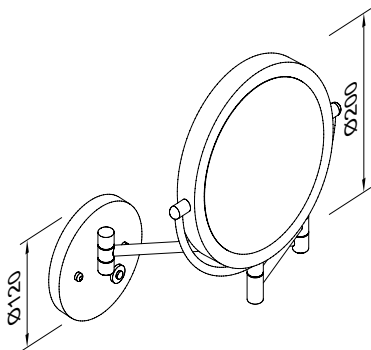


Lustro hotelowe, łazienkowe Iseo

Kolor/ Kod produktu



Gwarancja 2 lata „door-to-door”



Zwierciadło **Dwustronne powiększające
jedenkrotnie lub trzykrotnie**

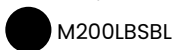
Materiał **Mosiądz chromowany,
szkło**

Wykończenie **Polerowane**
ramy

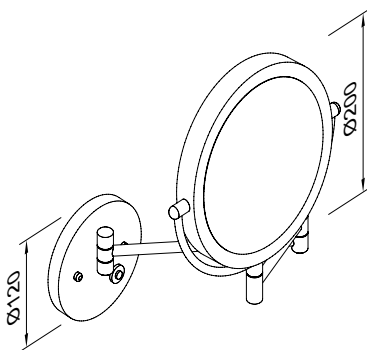


Lustro hotelowe, łazienkowe Como LED czarne

Kolor/ Kod produktu



Gwarancja 2 lata „door-to-door”



Zwierciadło **Dwustronne powiększające
jedenkrotnie lub trzykrotnie**

Materiał **Mosiądz chromowany,
szkło**

Wykończenie **Czarny mat**
ramy

Podświetlenie **Dwustronne LED**

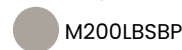
Uruchamianie **Włacznik dotykowy**

Zasilanie **Baterie 4 x AAA**

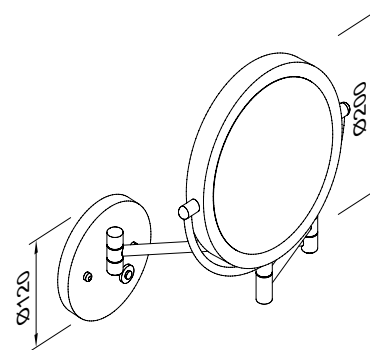


Lustro hotelowe, łazienkowe Como LED chromowane

Kolor/ Kod produktu



Gwarancja 2 lata „door-to-door”



Zwierciadło **Dwustronne powiększające
jedenkrotnie lub trzykrotnie**

Materiał **Mosiądz chromowany,
szkło**

Wykończenie **Polerowane**
ramy

Podświetlenie **Dwustronne LED**


Uruchamianie **Włacznik dotykowy**

Zasilanie **Baterie 4 x AAA**

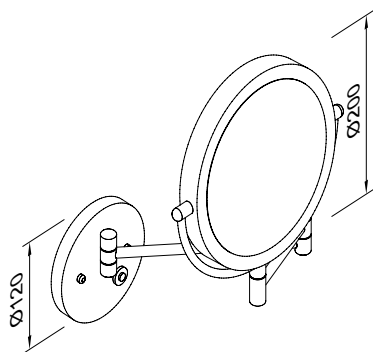


**Lustro hotelowe, łazienkowe
Garda LED**

Kolor/ Kod produktu

 M200LVSBP

Gwarancja 2 lata „door-to-door”



Zwierciadło **Dwustronne powiększające
jednokrotnie lub trzykrotnie**

Materiał **Mosiądz chromowany,
szkło**

Wykończenie **Polerowane**
ramy

Podświetlenie **Dwustronne LED,
trzystopniowe**



Uruchamianie **Przycisk**

Zasilanie **Siecione**

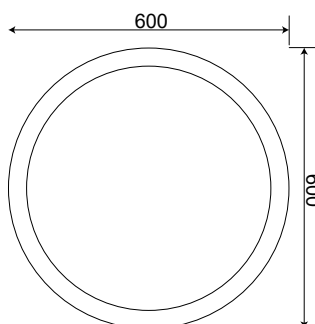


**Lustro łazienkowe ścienna
Scandi LED 600 x 600 mm**

Kolor/ Kod produktu

 M60MLM,
 M60MLB

Gwarancja transportowa



Zwierciadło **Lustro o wysokim połysku**

Materiał **MDF odporny na wilgoć**

Wykończenie **Płyta MDF lakier mat**
ramy **kolor miedzi /czarny**

Podświetlenie **Taśma PREMIUM 60
LED/m 10W/m IP20**

Uruchamianie **Przycisk**

Zasilanie **Siecione**

Zabezpieczenie **Teflon oraz silikon**

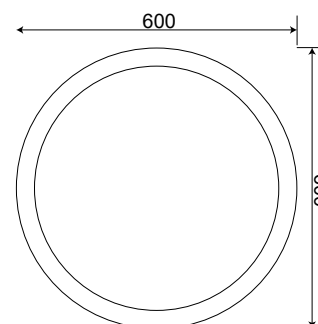


**Lustro łazienkowe ścienna
Scandi 600 x 600 mm**

Kolor/ Kod produktu

 M60MM
 M60MBL

Gwarancja transportowa



Zwierciadło **Lustro o wysokim połysku**

Materiał **MDF odporny na wilgoć**

Wykończenie **Płyta MDF lakier mat**
ramy **kolor miedzi /czarny**

Zabezpieczenie **Teflon oraz silikon**

KOSZE PEDAŁOWE

Materiał:

- Stal szlachetna 430
- Wewnętrzny pojemnik plastik ABS

Dostępne wykończenia:

- Biel
- Czerń
- Stal szlachetna polerowana
- Stal szlachetna matowa

Produkty w kolekcji:

Kosze pedałowe o pojemnościach 5 - 12 - 20 - 30 litrów



KOSZE PEDAŁOWE



Czerń



Stal szlachetna matowa



Stal szlachetna polerowana



Biel

Kosz pedałowy na odpady

Gwarancja 2 lata „door-to-door”

Pojemność 5 l

Wymiary:

wysokość 255 mm
średnica Ø 185 mm

Pojemność 12 l

Wymiary:

wysokość 360 mm
średnica Ø 220 mm

Pojemność 20 l

Wymiary:





wysokość 440 mm
średnica Ø 275 mm

Pojemność 30 l

Wymiary:

wysokość 444 mm
średnica Ø 315 mm

Dostępne opcje

Opcje / Kolory / Kody produktów	 CZERŃ	 STAL SZLACHETNA MATOWA	 STAL SZLACHETNA POLEROWANA	 BIEL
5 l	WBP5JBL	WBP5JS	WBE5MP	WBP5JSW
12 l	WBP12JBL	WBP12JS	WBE12JP	WBP12JSW
20 l	WBP20JBL	WBP20JS	WBE20JP	WBP20JSW
30 l	WB30JBL	WBP30JS	WBE30MP	WBP30JSW

Materiał **Stal nierdzewna 430**

Wykończenie **Czerń, Stal szlachetna matowa, Stal szlachetna polerowana, Biel**

Pojemność **5 l, 12 l, 20 l, 30 l**

Otwieranie **Na pedał**

Zamykanie

Wyposażenie **Wewnętrzny pojemnik z plastiku ABS**

**Zobacz także
kosze w kolekcjach:**

HIT - str. 15 - 18

Luna - str. 37

Do zabudowy - str. 116

PISUARY BEZWODNE

URIMAT - ekologiczne i ekonomiczne pisuary do miejsc publicznych

Materiał:

- Poliwęglan

Dostępne wykończenia:

- Biel

Produkty w kolekcji:

Pisuary bezwodne
Akcesoria
Artykuły eksploatacyjne



PISUARY BEZWODNE

SPECYFIKACJA PRODUKTÓW



URIMAT
Swiss quality - since 1998.



URIMAT
Swiss quality - since 1998.



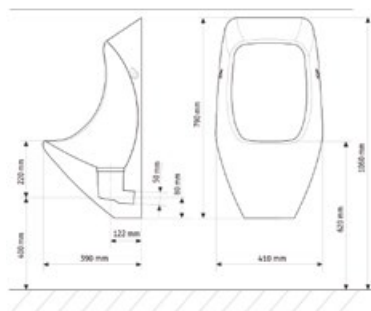
URIMAT
Swiss quality - since 1998.

Pisuar bezwodny URIMAT eco

Kolor/ Kod produktu

○ 15001

Gwarancja 2 lata „door-to-door”



Materiał **Poliwęglan 5mm**

Średnica **Ø50 mm**
odpływu

Mocowanie **Ukryte**

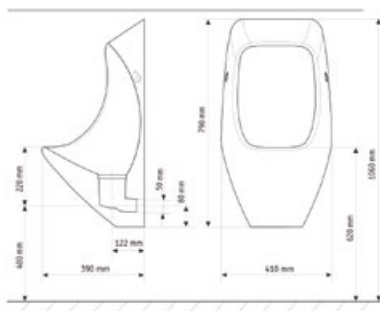
Waga **4,4 kg**

Pisuar bezwodny URIMAT ecoplus

Kolor/ Kod produktu

○ 16001

Gwarancja 2 lata „door-to-door”



Materiał **Poliwęglan 5mm**

Średnica **Ø50 mm**
odpływu

Mocowanie **Ukryte**

Waga **4,4 kg**

Syfon MB-Active do pisuarów URIMAT

Kolor/ Kod produktu

● 52102



Materiał **W 50% z materiału pochodzącego z recyklingu**

Żywotność **6 000 – 8 000 użyć**

Zobacz także:

- pisuar wandaloodporny - str. 109

- artykuły higieniczne do pisuarów - str. 119

ARMATURA ŁAZIENKOWA

Artykuły do intensywnego użytkowania w obiektach publicznych

Materiał:

- Mosiądz pokryty chromem

Dostępne wykończenia:

- Srebrny, połysk

Produkty w kolekcji:

Baterie czasowe ściennie i umywalkowe

Bateria z dźwignią sterującą

Zawory pisuarowe

Główce natryskowe

Mieszacz wody



ARMATURA ŁAZIENKOWA

PRZEGLĄD KOLEKCJI



NOWE!

Bateria bezdotykowa ścienna z czujnikiem
Strona 97



NOWE!

Bezdotykowa bateria umywalkowa zasilana bateriami
Strona 97



Zawór pisuarowy
Strona 99



Bateria czasowa prysznicowa
Strona 100



Baterie czasowe stojące
Strona 98



Baterie czasowe stojące
Strona 99



Bateria czasowa
Strona 97



Bateria czasowa z dźwignią
Strona 98



Głowice natryskowe wandaloodporne
Strona 100



ARMATURA ŁAZIENKOWA

SPECYFIKACJA PRODUKTÓW



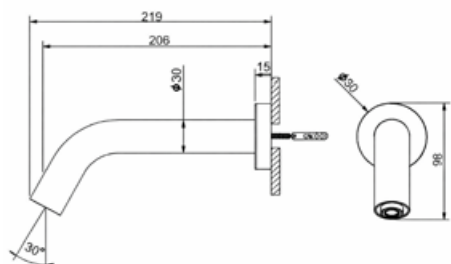
NOWE!

Bateria bezdotykowa ścienna z czujnikiem

Kolor/ Kod produktu



Gwarancja 2 lata „door-to-door”



Materiał **Mosiądz pokryty chromem**

Przeznaczenie **Na wodę zimną lub mieszaną**

Sposób uruchomienia **Fotokomórka**

Zasilanie **Zasilacz 6V 1000 mA**

Przyłącze **1/2"**

Regulacja czasu przepływu wody **5s**

Redukcja ciśnienia wody **do 61/min**

Waga **1,2kg**



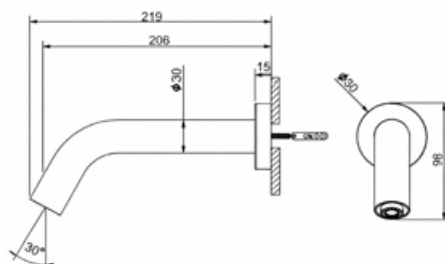
NOWE!

Bezdotykowa bateria umywalkowa zasilana bateriami

Kolor/ Kod produktu



Gwarancja 2 lata „door-to-door”



Materiał **Mosiądz pokryty chromem**

Przeznaczenie **Na wodę zimną lub mieszaną**

Sposób uruchomienia **Fotokomórka**

Zasilanie **Baterie 1,5V (AA / AAA)**

Przyłącze **1/2"**

Regulacja czasu przepływu wody **5s**

Redukcja ciśnienia wody **do 61/min**

Waga **1,2kg**

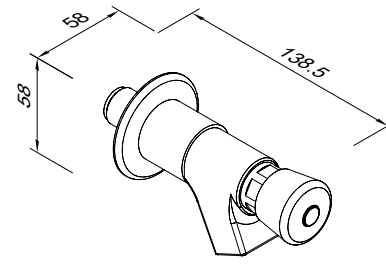


Bateria czasowa ścienna umywalkowa

Kolor/ Kod produktu



Gwarancja 2 lata „door-to-door”



Materiał **Mosiądz pokryty chromem**

Przeznaczenie **Na wodę zimną lub mieszaną**

Sposób uruchomienia **Przycisk**

Przyłącze **1/2"**

Regulacja ciśnienia wody **8-12s**

Redukcja ciśnienia wody **do 61/min**

Waga **0,5kg**

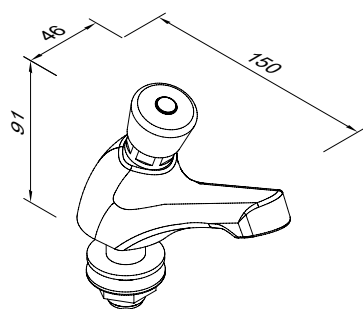


Bateria czasowa umywalkowa stojąca

Kolor/ Kod produktu



Gwarancja 2 lata „door-to-door”



Materiał **Mosiądz pokryty chromem**

Przeznaczenie **Na wodę zimną lub zmieszaną**

Sposób uruchomienia **Przycisk**

Przylącze **1/2"**

Regulacja ciśnienia wody **0-12 s**

Redukcja ciśnienia wody **do 61/min**

Waga **0,76 kg**

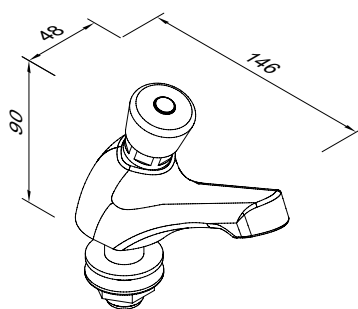


Bateria czasowa umywalkowa stojąca

Kolor/ Kod produktu



Gwarancja 2 lata „door-to-door”



Materiał **Mosiądz pokryty chromem**

Przeznaczenie **Na wodę zimną lub zmieszaną**

Sposób uruchomienia **Przycisk**

Przylącze **1/2"**

Regulacja ciśnienia wody **0-25 s**

Redukcja ciśnienia wody **do 61/min**

Waga **0,68 kg**

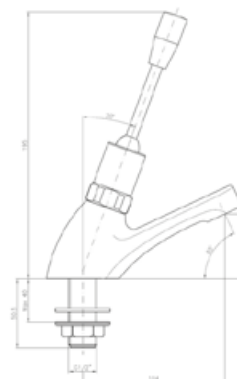


Bateria czasowa umywalkowa z dźwignią sterującą

Kolor/ Kod produktu



Gwarancja 2 lata „door-to-door”



Materiał **Mosiądz pokryty chromem**

Przeznaczenie **Na wodę zimną lub zmieszaną**

Sposób uruchomienia **Za pomocą dźwigni**

Przylącze **1/2"**

Regulacja ciśnienia wody **8-12 s**

Redukcja ciśnienia wody **do 61/min**

Waga **0,83 kg**

ARMATURA ŁAZIENKOWA

SPECYFIKACJA PRODUKTÓW



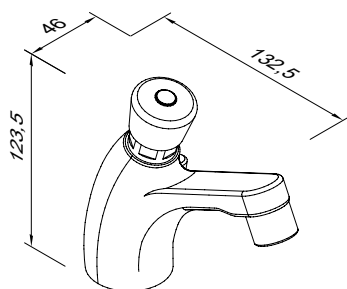
Bateria czasowa umywalkowa z mieszaczem ręcznym

Kolor/ Kod produktu



FAN9007

Gwarancja 2 lata „door-to-door”



Materiał **Mosiądz pokryty chromem**

Przeznaczenie **Na wodę zimną lub zmieszaną**

Sposób uruchomienia **Przycisk**

Przyłącze **1/2"**

Regulacja ciśnienia wody **8-12s**

Redukcja ciśnienia wody **do 6l/min**

Waga **1,27kg**



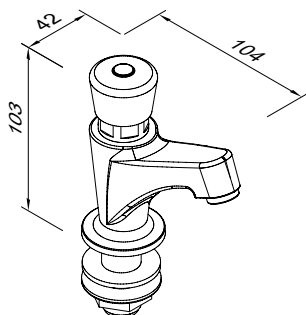
Bateria czasowa umywalkowa stojąca

Kolor/ Kod produktu



FAN9002

Gwarancja 2 lata „door-to-door”



Materiał **Mosiądz pokryty chromem**

Przeznaczenie **Na wodę zimną lub zmieszaną**

Sposób uruchomienia **Przycisk**

Przyłącze **1/2"**

Regulacja ciśnienia wody **8-12s**

Redukcja ciśnienia wody **do 6l/min**

Waga **0,46kg**



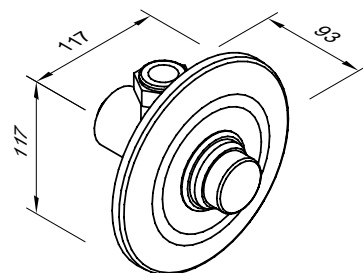
Zawór pisuarowy, czasowy, podtynkowy

Kolor/ Kod produktu



FAN9005U

Gwarancja 2 lata „door-to-door”



Materiał **Mosiądz pokryty chromem**

Przeznaczenie **Na wodę zimną**

Rodzaj montażu **Podtynkowy**

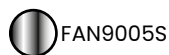
Przyłącze **1,2"**

Waga **0,58kg**

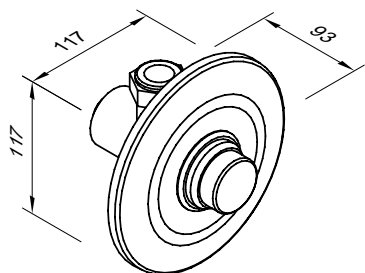


Bateria czasowa, prysznicowa podtynkowa

Kolor/ Kod produktu



Gwarancja 2 lata „door-to-door”



Materiał **Mosiądz pokryty chromem**

Przeznaczenie **Na wodę zimną lub zmieszaną**

Rodzaj montażu **Podtynkowy**

Sposób uruchomienia **Przycisk**

Przyłącze **1,2"**

Waga **0,58kg**

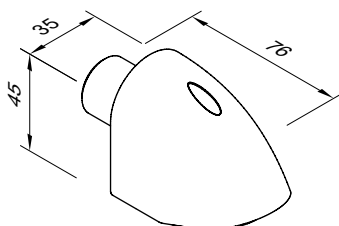


Głowica natryskowa wandaloodporna Slim

Kolor/ Kod produktu



Gwarancja 2 lata „door-to-door”



Materiał **Mosiądz pokryty chromem**

Przeznaczenie **Na wodę zimną lub zmieszaną**

Przyłącze **1,2"**

Kąt nachylenia **20°**

Waga **0,45kg**

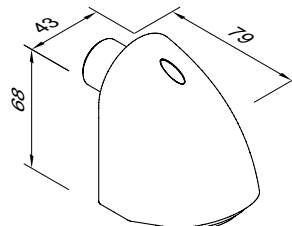


Głowica natryskowa wandaloodporna z regulacją nachylenia

Kolor/ Kod produktu



Gwarancja 2 lata „door-to-door”



Materiał **Mosiądz pokryty chromem**

Przeznaczenie **Na wodę zimną lub zmieszaną**

Przyłącze **1,2"**

Kąt nachylenia **10° - 30°**

Regulacja czasu przepływu wody **15 - 25 s**

Waga **0,46kg**

PRZEWIJAKI DLA NIEMOWLĄT

Stanowiska do przewijania niemowląt w łazienkach publicznych

Materiał:

- Lekki i wytrzymały polietylen
- Plastik ABS
- Stal szlachetna

Produkty w kolekcji:

Przewijaki pionowe i poziome
Przewijaki naścienne i wnękowe
Krzesełko naścienne



PRZEWIJAKI DLA NIEMOWLĄT

PRZEGLĄD KOLEKCJI

PRZEWIJAKI



**Stanowisko do przewijania
dzieci i niemowląt składane
poziome PANDA**

Strona 103

**Stanowisko do przewijania
dzieci i niemowląt składane
pionowe PANDA**

Strona 103



**Stanowisko do przewijania
dzieci i niemowląt
składane poziome
stal szlachetna matowa**

Strona 103

**Stanowisko do przewijania
dzieci i niemowląt składane
poziome (wnękowe)
stal szlachetna matowa**

Strona 104

Krzeselko dziecięce naścienne PANDA

Strona 104

PRZEWIJAKI DLA NIEMOWLĄT

SPECYFIKACJA PRODUKTÓW

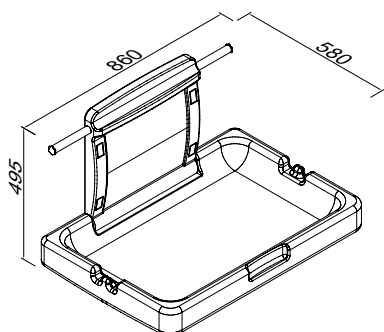


Stanowisko do przewijania dzieci i niemowląt składane poziome PANDA

Kolor/ Kod produktu

● LBCTH

Gwarancja 2 lata „door-to-door”
Maksymalne obciążenie 30 kg



Materiał **Polietylen**

Zabezpieczenia **Regulowany pas nylonowy**

Mocowanie **Naścienne**

Pozycja **Pozioma**

Waga **10 kg**

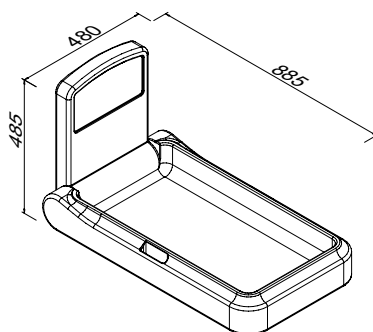


Stanowisko do przewijania dzieci i niemowląt składane pionowe PANDA

Kolor/ Kod produktu

○ FBCTV

Gwarancja 2 lata „door-to-door”
Maksymalne obciążenie 15 kg



Materiał **Plastik ABS**

Zabezpieczenia **Regulowany pas nylonowy**

Mocowanie **Naścienne**

Pozycja **Pionowa**

Waga **20 kg**

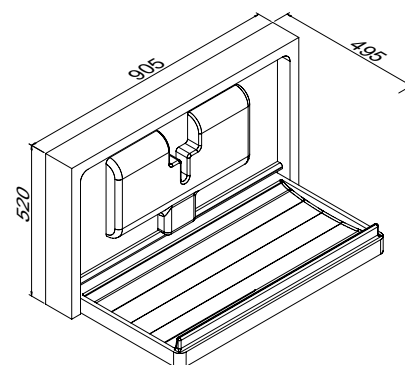


Stanowisko do przewijania dzieci i niemowląt składane poziome stal szlachetna matowa

Kolor/ Kod produktu

● FBCTXSH

Gwarancja 2 lata „door-to-door”
Maksymalne obciążenie 45 kg



Materiał **Polietylen (wnętrze)**
Stal nierdzewna 304
szczerkowana (obudowa)

Wykończenie **Matowe**

Zabezpieczenia **Regulowany pas nylonowy**

Mocowanie **Naścienne**

Pozycja **Pozioma**

Waga **20 kg**

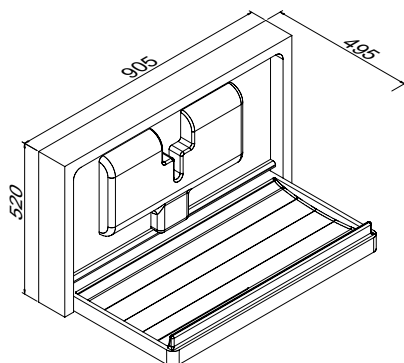


Stanowisko do przewijania dzieci i niemowląt składane poziome (wnętkowe) stal szlachetna matowa

Kolor/ Kod produktu



Gwarancja 2 lata „door-to-door”
Maksymalne obciążenie 45 kg



Materiał **Polietylen (wnętrze)**
Stal nierdzewna 304
szczerkowana (obudowa)

Wykończenie **Matowe**

Zabezpieczenia **Regulowany pas nylonowy**

Mocowanie **Naścienne, wnękowe**

Pozycja **Pozioma**

Waga **20kg**



Krzeselko dziecięce naścienne PANDA

Kolor/ Kod produktu



Gwarancja 2 lata „door-to-door”
Maksymalne obciążenie 25 kg

Materiał **Polietylen**

Zabezpieczenia **Regulowany pas nylonowy**

Mocowanie **Naścienne**

Pozycja **Pionowa**

Waga **2,7kg**



SANITARIATY ZE STALI NIERDZEWNEJ

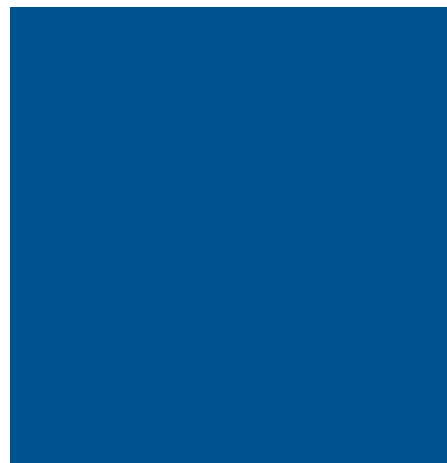
Industrialny design. Wandaloodporna jakość.

Materiał:

- Stal nierdzewna 304 szczotkowana
- Stal nierdzewna 304 polerowana

Produkty w kolekcji:

Umywalki
Misy WC
Pisuary
Przyciski spłukujące
Stelaże podtynkowe
Akcesoria



SANITARIATY ZE STALI NIERDZEWNEJ

PRZEGLĄD KOLEKCJI

Umywalki stalowe



Umywalka okrągła z otworem na baterię
Strona 111



Umywalka ścienna z otworem na baterię
Strona 112



Umywalka z osłoną na syfon
Strona 112



Umywalka ścienna dla osób z niepełnosprawnością z otworem na baterię
Strona 112

Pisuar



Pisuar wiszący
Strona 109

Misy WC



Miska ustępowa turecka stal szlachetna matowa
Strona 111



Misa WC dla osób z niepełnosprawnością stal szlachetna matowa
Strona 109



Kompakt WC stojący stal szlachetna matowa
Strona 109

SANITARIATY ZE STALI NIERDZEWNEJ



Stal szlachetna matowa



Czerń

Misa WC wisząca stal szlachetna
Strona 110



**Miska WC stojąca
stal szlachetna matowa**
Strona 110



**Kompakt WC stojący
stal szlachetna matowa**
Strona 110

Stelaże podtynkowe



Stelaż podtynkowy
Strona 114

Przyciski sflukujące



Przycisk wandaloodporny SLIM
Strona 115

Akcesoria



Czerń



Biel

Deska sedesowa ABS
Strona 113



**Lustro uchylne do zakładów
karnych**
Strona 113



**Wieszak wandaloodporny
do zakładów karnych**
Strona 111

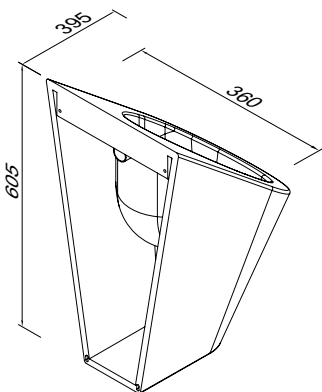


**Pisuar wiszący
stal szlachetna**

Kolor/ Kod produktu

● N13004

Gwarancja 2 lata „door-to-door”
Produkt wandaloodporny



Materiał **Stal nierdzewna 304
szcziotkowana**

Wykończenie **Matowe, polysk**

Średnica **Ø55 mm**
odpływu

Waga **7,3 kg**

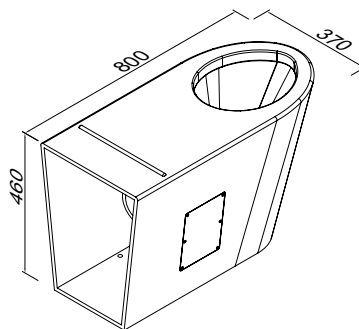


**Misa WC dla osób
z niepełnosprawnością
stal szlachetna matowa**

Kolor/ Kod produktu

● URT207

Gwarancja 2 lata „door-to-door”
Produkt wandaloodporny



Materiał **Stal nierdzewna 304
szcziotkowana**

Wykończenie **Matowe**

Średnica **Ø104 mm**
odpływu

Waga **19 kg**

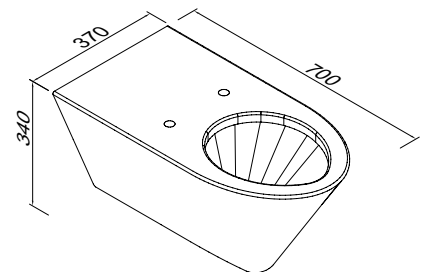


**Misa WC wisząca dla osób
z niepełnosprawnością
stal szlachetna matowa**

Kolor/ Kod produktu

● L650754

Gwarancja 2 lata „door-to-door”
Produkt wandaloodporny



Materiał **Stal nierdzewna 304
szcziotkowana**

Wykończenie **Matowe**

Średnica **Ø100 mm**
odpływu

Waga **15,65 kg**



Misa WC wisząca stal szlachetna

Kolor/ Kod produktu

● N13018

● N13018BL

Gwarancja 2 lata „door-to-door”
Produkt wandaloodporny

**Miska WC stojąca
stal szlachetna matowa**

Kolor/ Kod produktu

● N13012

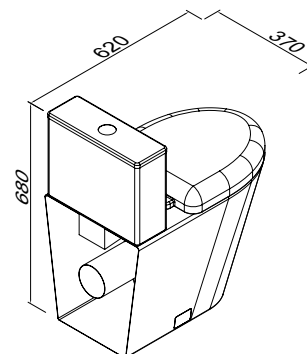
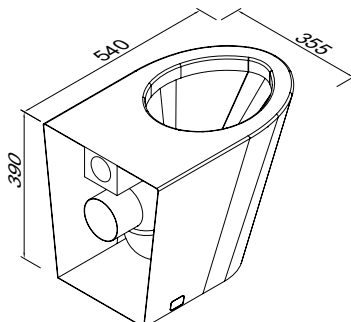
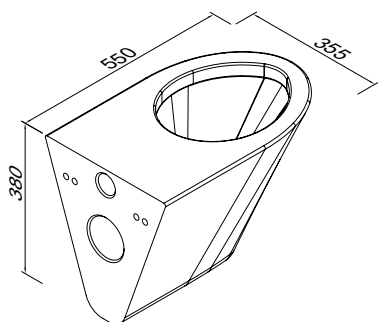
Gwarancja 2 lata „door-to-door”
Produkt wandaloodporny

**Kompakt WC stojący
stal szlachetna matowa**

Kolor/ Kod produktu

● UR2A

Gwarancja 2 lata „door-to-door”
Produkt wandaloodporny



Materiał **Stal nierdzewna 304
szcziotkowana**

Materiał **Stal nierdzewna 304
szcziotkowana**

Materiał **Stal nierdzewna 304
szcziotkowana**

Wykończenie **Matowe**

Wykończenie **Matowe**

Wykończenie **Matowe**

Średnica **Ø104 mm**
odpływu

Średnica **Ø100 mm**
odpływu

Średnica **Ø100 mm**
odpływu

Waga **11,4 kg**

Waga **15 kg**

Waga **20,1 kg**

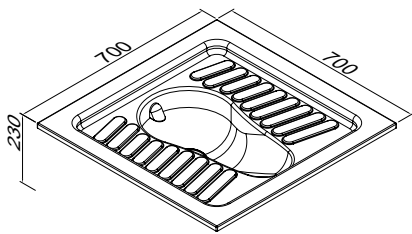


**Miska ustępowa turecka
stal szlachetna matowa**

Kolor/ Kod produktu

● UR6

Gwarancja 2 lata „door-to-door”
Produkt wandaloodporny



Materiał **Stal nierdzewna 304
szcziotkowana**

Wykończenie **Matowe**

Średnica **Ø100mm**
odpływu

Waga **6 kg**

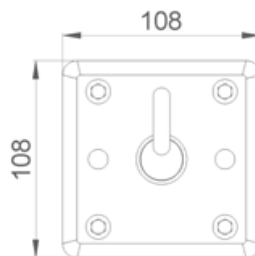


**Wieszak wandaloodporny
do zakładów karnych**

Kolor/ Kod produktu

● NHDTX693RS

Gwarancja 2 lata „door-to-door”
Produkt wandaloodporny
Uniemożliwia zawieszenie cięższych obiektów



Materiał **Stal nierdzewna 304
szcziotkowana**

Wykończenie **Matowe**

Max udźwig **6 kg**

Waga **0,5 kg**

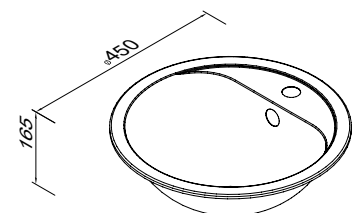


**Umywarka okrągła z otworem
na baterię**

Kolor/ Kod produktu

● WB55

Gwarancja 2 lata „door-to-door”
Produkt wandaloodporny



Materiał **Stal nierdzewna 304**

Wykończenie **Matowe**

Grubość stali **0,8mm**

Mocowanie **Blatowe**

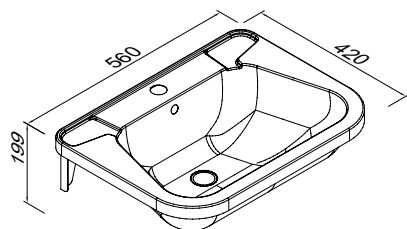
Waga **1,5 kg**



**Umywalka ścienna z otworem
na baterię**

Kolor/ Kod produktu

Gwarancja 2 lata „door-to-door”



Materiał **Stal nierdzewna 304
szcztkowana**

Wykończenie **Matowe**

Grubość stali **0,9mm**

Mocowanie **Naścienne**

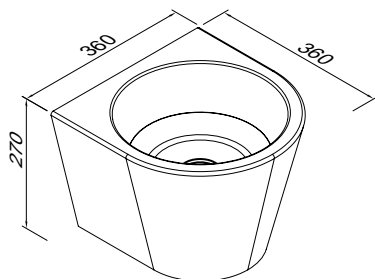
Waga **3kg**



Umywalka z osłoną na syfon

Kolor/ Kod produktu

Gwarancja 2 lata „door-to-door”
Produkt wandaloodporny



Materiał **Stal nierdzewna 304
szcztkowana**

Wykończenie **Matowe**

Grubość stali **1,2mm**

Mocowanie **Naścienne, ukryte**

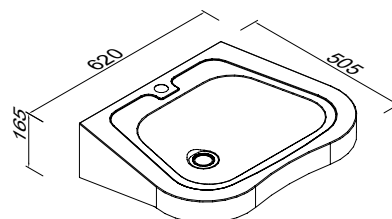
Waga **6kg**



**Umywalka ścienna dla osób
z niepełnosprawnością z otworem na baterię**

Kolor/ Kod produktu

Gwarancja 2 lata „door-to-door”
Produkt wandaloodporny



Materiał **Stal nierdzewna 304
szcztkowana**

Wykończenie **Matowe**

Grubość stali **1,2mm**

Mocowanie **Naścienne**

Waga **4,6kg**



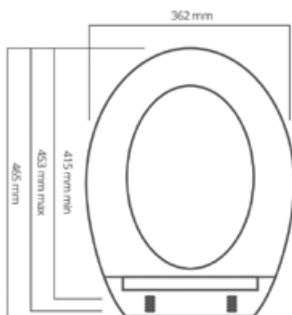
Deska sedesowa ABS

Kolor/ Kod produktu

● M13018BL

○ M13018WS

Gwarancja 2 lata „door-to-door”



Materiał **Polipropylen (deska),
tworzywo ABS (zawias)**

Waga **0,7kg**

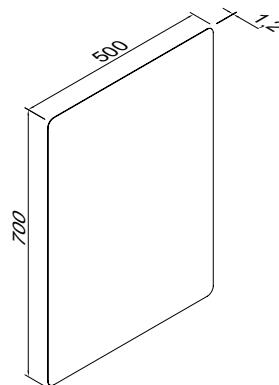


**Lustro uchylne do zakładów karnych
700 x 500 mm**

Kolor/ Kod produktu

● N08071

Gwarancja 2 lata „door-to-door”
Produkt wandaloodporny



Materiał **Stal nierdzewna 304
polerowana**

Wykończenie **Połysek**

Grubość stali **0,8 mm**

Waga **1,5kg**

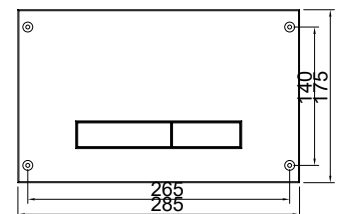


Przycisk wandaloodporny SLIM

Kolor/ Kod produktu

● KKM08SNM

Gwarancja 2 lata „door-to-door”



Materiał **Stal nierdzewna 304
szczotkowana**

Wykończenie **Matowe**

Mocowanie **Do ściany**

Waga **1,5kg**

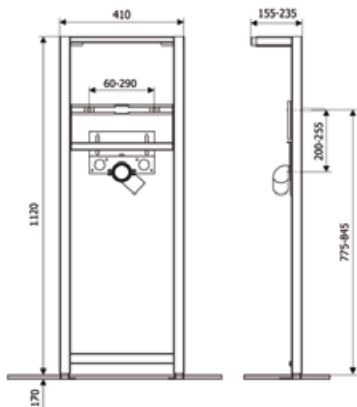


Stelaż podtynkowy umywalkowy ze wspornikami

Kod produktu

KKU705

Gwarancja 2 lata „door-to-door”



Materiał **Stal malowana proszkowo**

Grubość **1,5 mm**
stali

Sposób **Podtynkowy**
montażu

Waga **9,7kg**

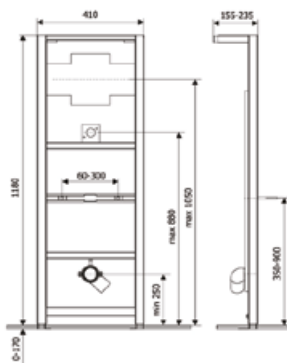


Stelaż podtynkowy do pisuaru ze wspornikami

Kod produktu

KKP711

Gwarancja 2 lata „door-to-door”



Materiał **Stal malowana proszkowo**

Grubość **1,5 mm**
stali

Sposób **Podtynkowy**
montażu

Waga **12,6kg**



Stelaż podtynkowy do miski WC ze wspornikami

Kod produktu

KKWCM400

Gwarancja 2 lata „door-to-door”



Materiał **Stal malowana proszkowo**

Grubość **1,5 mm**
stali

Sposób **Podtynkowy**
montażu

Waga **11,8kg**

ZESTAWY DO ZABUDOWY

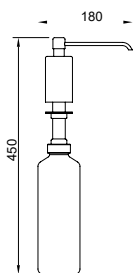


Dozownik podbłatowy mydła w pianie

Kod produktu

DPF1000SJP

Napełnianie z kanistra
Gwarancja 2 lata „door-to-door”



Materiał **Stal nierdzewna, tworzywo ABS, polietylen**

Wykończenie **Połysek**

Pojemność **1l (1000 ml)**

Sposób uruchomienia **Przycisk**

Waga **0,75 kg**

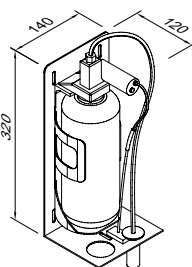


Zalustrowy automatyczny dozownik mydła i środków dezynfekcyjnych

Kod produktu

SA1000BMJ

Napełnianie z kanistra
Gwarancja 2 lata „door-to-door”



Materiał **Stal nierdzewna, tworzywo ABS, polietylen**

Wykończenie **Matowe**

Pojemność **1l (1000 ml)**

System **Zawór niekapek**

Sposób uruchomienia **Automatyczny**

Waga **1,52 kg**

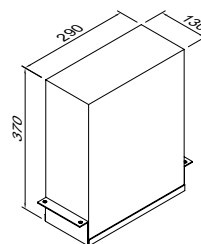


Zalustrowy podajnik ręczników ZZ

Kolor/ Kod produktu

● PZ800SJB

Gwarancja 2 lata „door-to-door”



Materiał **Stal nierdzewna 430 szczotkowana**

Pojemność **800 listków**

Wykończenie **Matowe**

Kontrola **Okienko do kontroli poziomu papieru**

Sposób montażu **Ukryty za sciana, frontem lub lustrem**

Waga **3 kg**

ZESTAWY DO ZABUDOWY

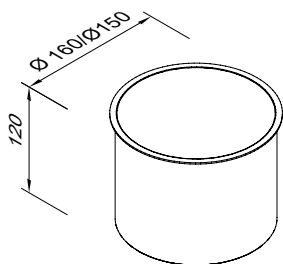


Kołnierz nablutowy do kosza na odpady

Kolor/ Kod produktu

 WBCT150SNM

Gwarancja 2 lata „door-to-door”



Materiał **Stal nierdzewna 304
szcziotkowana**

Wykończenie **Matowe**


Waga **0,47 kg**



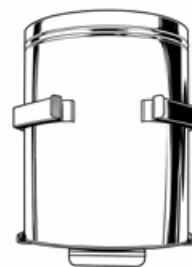
NOWE!

Podblatowy kosz na śmieci 30 l

Kolor/ Kod produktu

 WBUC30SJB

Gwarancja 2 lata „door-to-door”



Materiał **Stal nierdzewna**

Wykończenie **Stal nierdzewna**

Otwieranie **Kosz otwarty**

Pojemność **30 l**

Waga **4,2 kg**

Wymiary **Wysokość 390 mm
Szerokość 310 mm
Głębokość 310 mm**

Dyskretne, estetyczne i trwałe rozwiązanie.

Dyskretny, estetyczny i trwały. Pojemnik zaprojektowany z myślą o nowoczesnych toaletach publicznych, biurach, hotelach i obiektach użyteczności publicznej. Zapewnia higieniczne i wygodne udostępnianie środków higieny osobistej dla kobiet w eleganckiej, stalowej obudowie.



Pojemnik na tampony i podpaski

Kolor/ Kod produktu

○ TPD15040SJB

Gwarancja 2 lata „door-to-door”

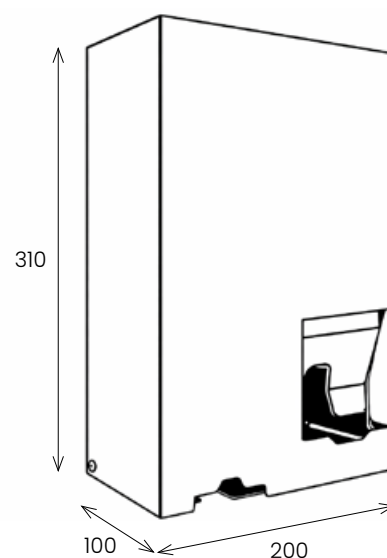
Zamknięcie **Zamek i kluczyk metalowy**

Materiał **Stal nierdzewna 304
szczotkowana**

Wykończenie **Biel**

Pojemność **150 tamponów,
40 podpasek higienicznych**

Waga **2,35 kg**



ARTYKUŁY EKSPLOATACYJNE

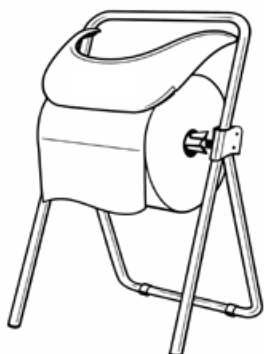


Stojak na czyściwo przemysłowe w roli

Kolor/ Kod produktu

● CPB0300T

Gwarancja 2 lata „door-to-door”



Materiał **Stal ocynkowana malowana proszkowo + plastik**

Średnica czyściwa **max 30 cm**

Wymiary **Wysokość 860 mm**
Szerokość 420 mm
Głębokość 500 mm

Waga **1,85 kg**



Wieszak na czyściwo przemysłowe w roli Faneco

Kolor/ Kod produktu

● CPB0300M

Gwarancja 2 lata „door-to-door”

Materiał **Stal ocynkowana malowana proszkowo + plastik**

Średnica czyściwa **max 30 cm**

Wymiary **Wysokość 330 mm**
Szerokość 420 mm
Głębokość 250 mm

Waga **1,03 kg**

ARTYKUŁY EKSPLOATACYJNE



RPR19A2C19

Ręcznik papierowy w roli Faneco Premium 2 warstwy biały celuloza 6 szt

Wymiary listka 19 x 20 cm



PT18A2CM115

Papier toaletowy JUMBO Optimum 12 szt 2 warstwy

- Średnica rolki: 18 cm
- Szerokość rolki: 9 cm



PT18A2C100

Papier toaletowy JUMBO Premium Optimum 12 szt 2 warstwy

- Średnica rolki: 19 cm
- Szerokość rolki: 9 cm



ZZ4000A1M

Ręczniki papierowe ZZ Faneco Economic 1 warstwa 4000 szt. szare makulatura

Do podajników typu ZZ



ZZ3000A2C

Ręczniki papierowe ZZ Faneco Premium 2 warstwy 3000 szt. białe celuloza

Do podajników typu ZZ



US200323

Ekran zapachowy do pisuaru Lemon

Działa nawet do 30 dni



US200322

Ekran zapachowy do pisuaru Tropical

Działa nawet do 30 dni



LS5NS

Mydło w płynie BioHarmony Bezbarwne, bezzapachowe



LS5CR

Mydło w płynie BioHarmony Kremowe



LS5AL

Mydło w płynie BioHarmony Aloe



80001

Środek do czyszczenia sanitariatów URIMAT MB-ActiveCleaner 11

Stosunek mieszania 1:20

ALFABETYCZNY INDEKS PRODUKTÓW

Kategoria główna	Podkategoria	Strona
Artykuły eksploatacyjne	Do pisuarów	s. 119
	Mydła w płynie	s. 119
	Papier toaletowy	s. 119
	Ręczniki papierowe	s. 119
Armatura łazienkowa	Baterie czasowe	s. 97-100
	Głowice prysznicowe	s. 100
Deski sedesowe	Do toalet ze stali	s. 113
Dozowniki mydła w pianie	Automatyczne	MED/LAB: s. 41
	Manualne	HIT: s. 12 / JET: s. 34 / MED/LAB: s. 41 / POP: s. 46, 47
	Do zabudowy	s. 115
Dozowniki mydła w płynie	Automatyczne	HIT: s. 12 / MED / LAB: s. 41-42 / LUNA: s. 37
	Manualne	HIT: s. 12 / CALMA: s. 14 / DARK: s. 26-27 / DUO: s. 28 / ECO: s. 30-31 / JET: s. 34 / LUNA: s. 36 / POP: s. 46-47 / TOP: s. 51
	Łokciowe	POP: s. 16 / MED: s. 40, 42
	Do zabudowy	s. 113
Dozowniki środków dezynfekujących	Automatyczne	HIT: s. 12 / LUNA: s. 37 / MED/LAB: s. 42
	Łokciowe	MED/LAB: s. 40
	Manualne	HIT: s. 12
	Do zabudowy	s. 115
Kosze na odpady	Naścienne	HIT s. 15-18, LUNA - s. 38
	Pedałowe	s. 92
	Do zabudowy	HIT: s.18-19
Lustra	Hotelowe	s. 89 - 90
	Uchylne	s. 87 - 88
	Wandaloodporne	s. 88
Łazienka bez barier	Lustra uchylne	s. 87 - 88
	Misy WC	s. 109
	Uchwyty i poręcze	s. 54 - 65
	Siedziska	s. 67 - 69

Miski WC		s. 109 – 110
Pisuary	Wandaloodporny	s. 109
	Bezwodne Urimat	s. 94
	Artykuły eksploatacyjne	s. 119
Podajniki ręczników	Ręczniki ZZ	CALMA: s. 25 / DARK: s. 27 / DUO: s. 29 / ECO: s. 31 / HIT: s. 13 / JET: s. 34 / LUNA: s. 37, 38 / HIT: s. 13 / POP: s. 48
	W roli	CALMA: s. 25 / HIT: s. 13, 14 / JET: s. 35 / POP: s. 48, 49
	Do zabudowy	s. 115, HIT: s.18-19
	Na czyściwo w roli	s. 118
Podajnik serwetek		s. 50
Podajnik podpasek i tamponów		s. 117
Pojemniki na papier toaletowy	Do poręczy uchylnych	s. 70
	Do papieru w roli	CALMA: s. 24 / DARK: s. 27 / DUO: s. 29 / ECO: s. 31 / HIT: s. 14 / JET: s. 34 / LUNA: s. 37 / POP: s. 49
	W listkach	POP: s. 50
Przewijaki		s. 103-104
Przyciski spłukujące		s. 113
Stelaże podtynkowe		s. 114
Suszarki do rąk	Dyson	s. 81-82
	Kieszeniowe	s. 80
	Naścienne	s. 78-80
Suszarki do włosów	Basenowe	s. 74
	Hotelowe	s. 72-73
Szczotki do toalet		HIT: s. 15
Umywalki		s. 111-112
Wieszak	Wandaloodporny	s. 111

FANECO

Jesteśmy dystrybutorem i producentem kompleksowego wyposażenia do toalet publicznych oraz dla osób z niepełnosprawnością ruchową.

Nasza oferta skierowana jest do architektów i projektantów, firm budowlanych, deweloperskich, wykończeniowych oraz szerokiego kręgu klientów z wielu branż, w tym:

- Infrastruktura publiczna – stadiony, lotniska, dworce kolejowe i autobusowe, stacje metra, obiekty sportowe
- Handel i gastronomia – centra handlowe, stacje benzynowe, restauracje, puby
- Administracja publiczna – biurowce, budynki użyteczności publicznej
- Hotelarstwo – hotele, centra konferencyjne, pensjonaty
- Służba zdrowia – gabinety lekarskie, szpitale, przychodnie, sanatoria
- Szkolnictwo – przedszkola, szkoły podstawowe, średnie, uczelnie wyższe
- Instytucje kultury – muzea, kina, teatry, biblioteki
- Przemysł – obiekty produkcyjne, socjalne

Nasza elastyczność i doświadczenie w realizacji projektów o różnej skali sprawiają, że jesteśmy w stanie sprostać wymaganiom nawet najbardziej wymagających inwestycji. Obsługujemy zarówno indywidualne zamówienia, jak i duże przetargi.

Współpraca z Faneco - dlaczego warto?

- **FACHOWE DORADZTWO**
Pomagamy w wyborze odpowiednich produktów oraz przygotowaniu ofert dostosowanych do indywidualnych potrzeb klientów.
- **SKUTECZNA LOGISTYKA**
Dysponujemy własnymi magazynami i współpracujemy z wiodącymi operatorami logistycznymi w Europie, co gwarantuje szybkie i terminowe dostawy na teren inwestycji.
- **WSPARCIE MARKETINGOWE**
Zapewniamy partnerom materiały promocyjne oraz profesjonalne szkolenia produktowe, pomagając w skutecznej sprzedaży naszych produktów.
- **BOGATA OFERTA PRODUKTOWA**
Oferujemy szeroki asortyment wyposażenia toalet publicznych, dostosowany do różnych segmentów cenowych i potrzeb klientów.
- **ATRAKCYJNE WARUNKI HANDLOWE**
naszym partnerom proponujemy skrojone na miarę oferty handlowe oraz system rabatów, umożliwiające osiągnięcie korzystnych marż na sprzedawanym asortymencie.
- **KOMPLEKSOWA OPIEKA**
Zapewniamy wsparcie handlowe i logistyczne na każdym etapie współpracy, dbając o wysoki standard obsługi partnerów.
- **ELASTYCZNOŚĆ**
Dostosowujemy się do specyficznych wymagań klientów z różnych sektorów gospodarki, takich jak budownictwo, handel, gastronomia, administracja publiczna, hotelarstwo, służba zdrowia, szkolnictwo, instytucje kultury czy przemysł.

Faneco poszukuje partnerów handlowych z doświadczeniem w sprzedaży wyposażenia toalet na rynku B2B, którzy znają specyfikę rynku lokalnego i posiadają stałą bazę klientów.

Zapraszamy do kontaktu z naszym działem sprzedaży w celu uzyskania szczegółowych informacji na temat warunków współpracy.

faneco

Faneco sp. z o.o.
ul. Aleksandra Fredry 1/16
61-701 Poznań

+48 61 61 00 212
info@faneco.com

NIP 7781342896, REGON 63126548300000

DYREKTOR HANDLOWY

Krzysztof Walczak
k.walczak@faneco.com

DZIAŁ SPRZEDAŻY POLSKA

Justyna Głapińska
+48 730 070 966
j.glapinska@faneco.com

Krzysztof Rudnicki
+48 733 727 819
k.rudnicki@faneco.com

DZIAŁ INWESTYCYJNO-BUDOWLANY

Kacper Koniuk
+48 733 727 818
k.koniuk@faneco.com

Monika Kąkol
+48 575 695 850
m.kakol@faneco.com

DZIAŁ SPRZEDAŻY EKSPORT

Bartosz Świątek
+48 512 003 356
b.swiatek@faneco.com

Marinus Akkerman
+48 535 477 796
m.akkerman@faneco.com



SPRAWDŹ NASZĄ STRONĘ

Zapraszamy do kontaktu od poniedziałku do piątku w godz. 8:00 - 16:00

faneco

www.faneco.com